

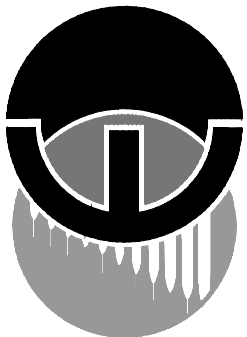
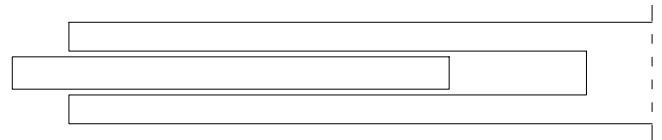
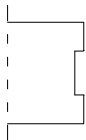
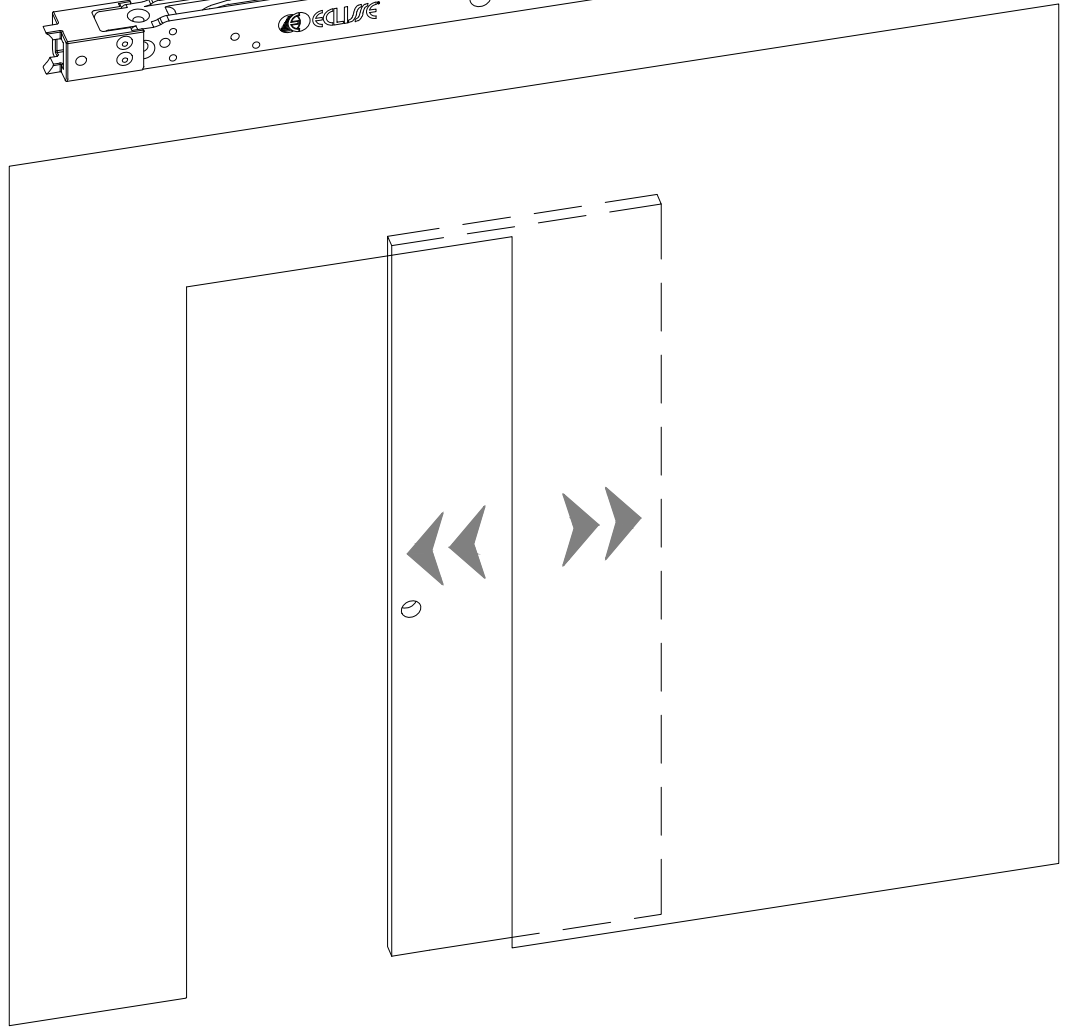
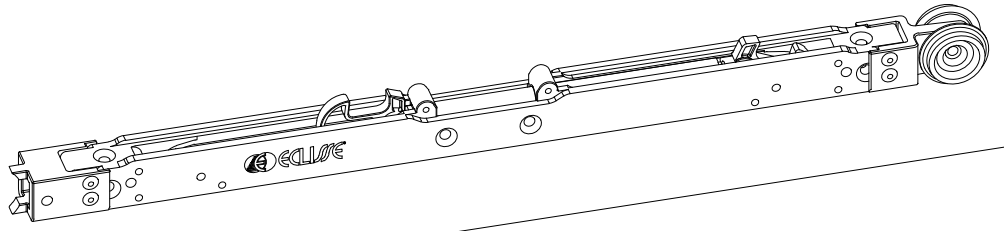
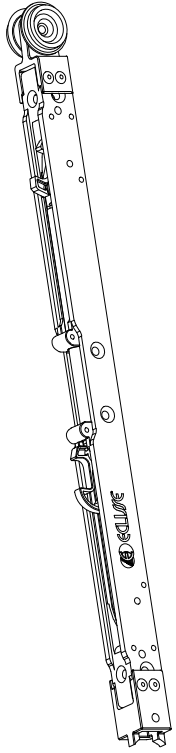
0522
00

ECLISSE BIAS® DS

Soft Closer - Both Direction

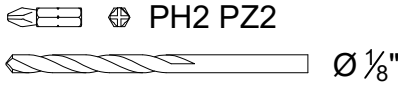
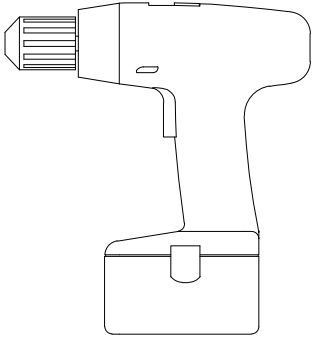
SYNTESIS® SLIDE

ECLISSE BIAS® DS

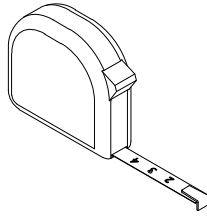


ECLISSE

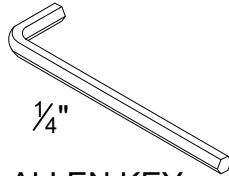
MANDATORY TOOLS
HERRAMIENTAS OBLIGATORIAS PARA EL MONTAJE



DRILL
DESTORNILLADOR

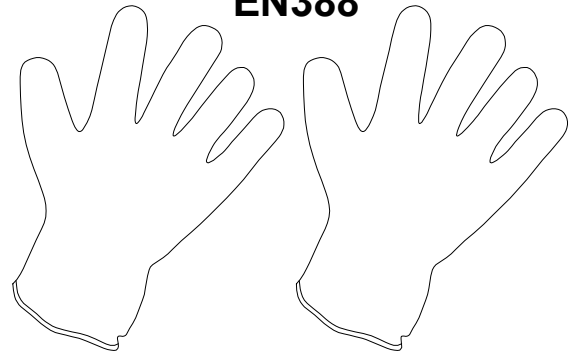


TAPE MEASURE
METRO



ALLEN KEY
LLAVE ALLEN

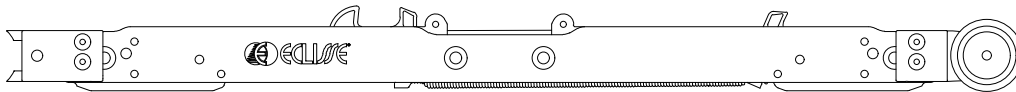
EN388



GLOVES
GUANTES

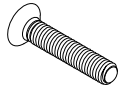
COMPONENTS
COMPONENTES

(a) 1 x



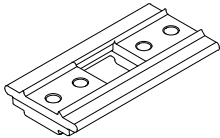
BIAS-DS MECHANISM
MECANISMO BIAS-DS

(b) 1 x

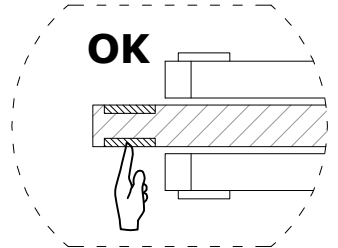
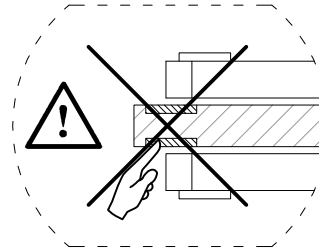
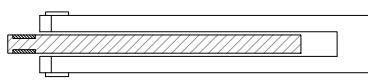


SCREW
TORNILLO

(c) 1 x



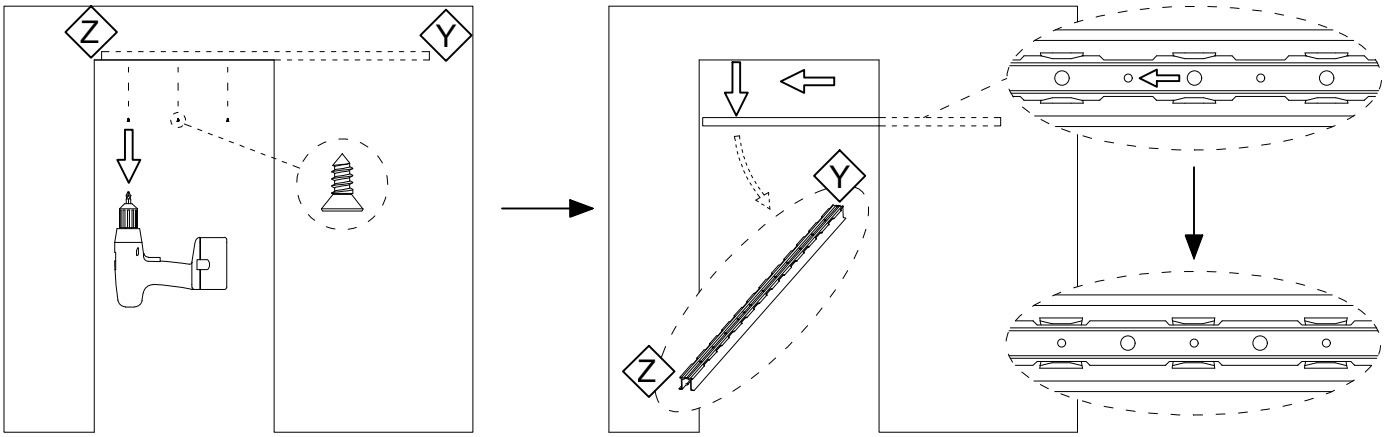
ACTIVATION BRACKET
SOPORTE DE ACTIVACIÓN



(EN) WARNING: All sliding doors, if unprofessionally and recklessly handled, can be dangerous also depending on the size and characteristics of the panel and of the material of which is made. For safety reasons, our counterframes are equipped with adjustable door catch. In order to avoid the risk of injury it is absolutely necessary to install it, taking care to stop the door, so that the handle stays completely on sight and the hand, while holding and using the handle, and based on the sizes and characteristics of the latter, can never come into contact with the edge of the counterframe or with projecting and/or reentering accessories, decorations or other characteristics of the door panel.
In the event of non-observance of these warnings, which must be communicated by the installer and/or vendor to the end user, Eclipse Srl disclaims all liability for any injuries.

(ES) ATENCIÓN: El uso imprudente o inadecuado de las puertas correderas puede representar peligro en función de las dimensiones y características del panel así como del material del que se compone. Por razones de seguridad, nuestros contramarcos cuentan con un tope final de carrera ajustable. Para evitar cualquier riesgo de lesiones, es totalmente necesario que tras la instalación la hoja llegue al tope dejando el tirador totalmente a la vista y que la mano, en el momento de empujar y utilizar el tirador y en función de las dimensiones y características de éste, no pueda entrar en contacto en ningún caso con el borde del contramarco ni con los accesorios, decoraciones u otros elementos, salientes y/o entrantes, del panel puerta. En caso de violación de dichas advertencias, el usuario final deberá ser informado por el instalador y/o el proveedor, quedando Eclipse srl exenta de toda responsabilidad derivada de eventuales lesiones.

1



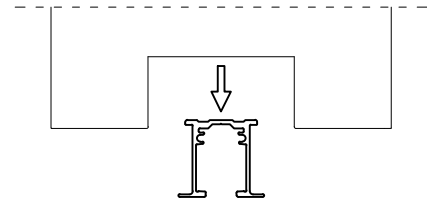
Remove track from the pocket unit by removing the small screws holding the track to the header across the opening. Slide the track to one side and it will drop out.

NOTE: Please store these screws safely.

Retire el riel del contramarco quitando los pequeños tornillos que sujetan el riel al travesaño a través de la abertura.

Deslice el riel hacia un lado y se caerá.

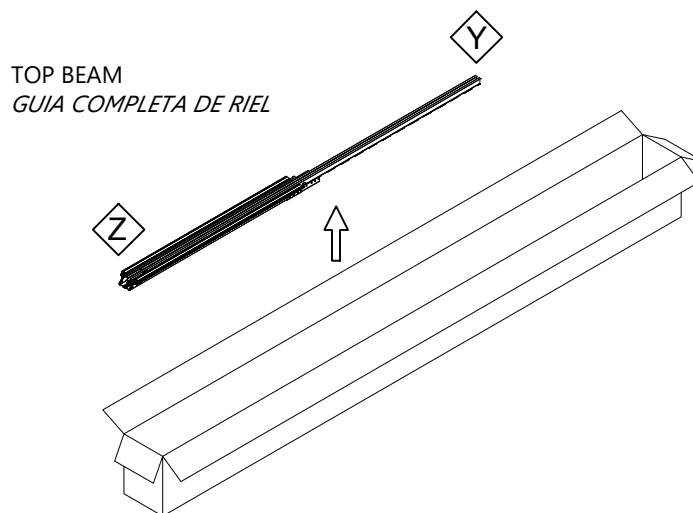
NOTA: Guarde estos tornillos de forma segura.



ALTERNATIVELY

If installing BIAS-DS with New Frame Kit: Before assembly the new Frame Kit, insert the BIAS-DS into the track with the runners (as showed in the next steps), then assemble the frame kit, this will save you time and not require the track to be removed later.

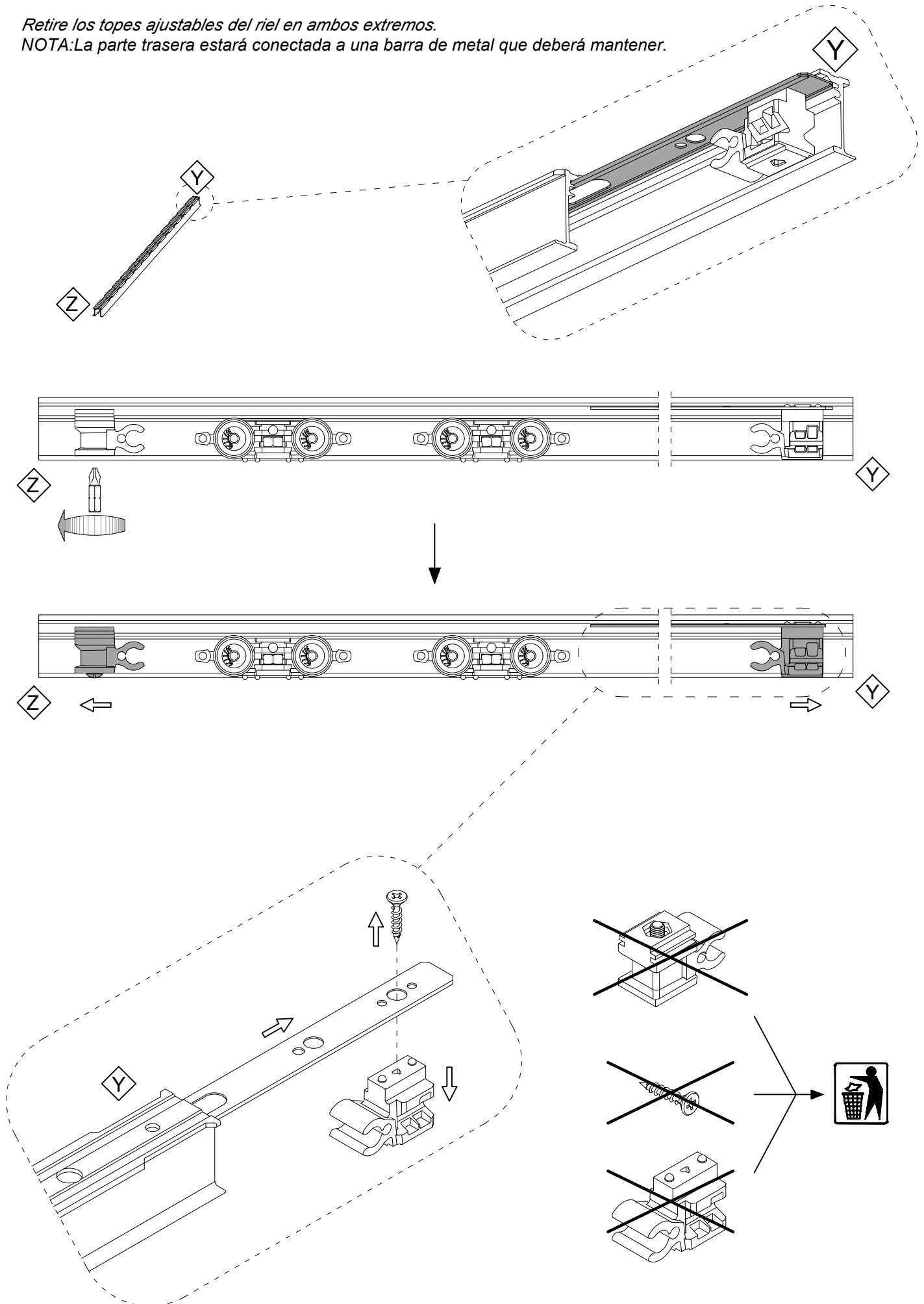
Si se instala el BIAS-DS junto con el Contramarco: Antes de ensamblar el nuevo contramarco, inserte el BIAS-DS en el riel con las guías (como se muestra en los siguientes puntos), esto le ahorrará tiempo y no requerirá que retire el riel más.



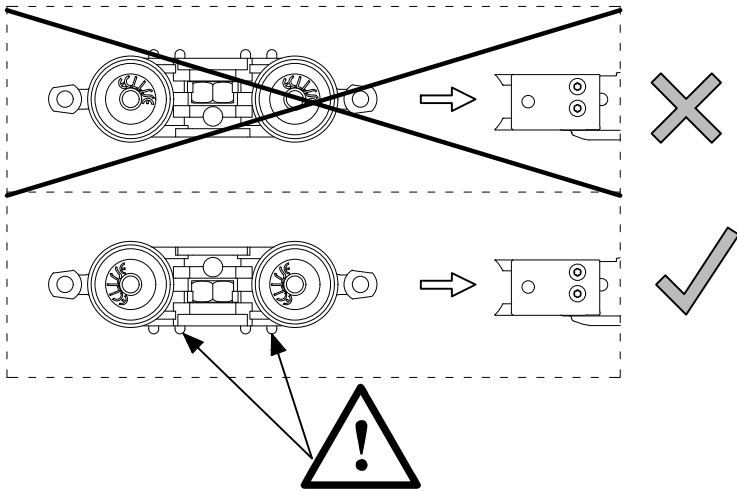
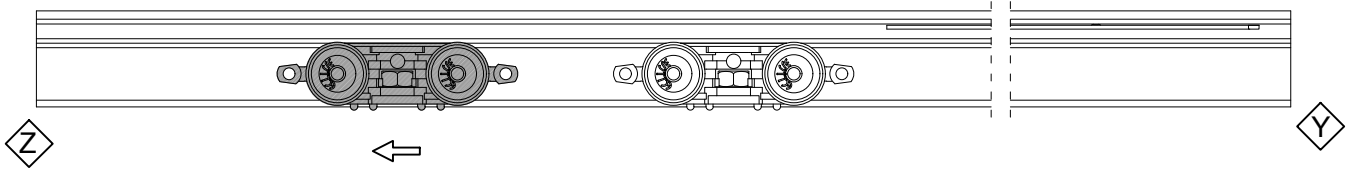
- 2** Remove both adjustable door stops from the track and throw them away.
NOTE: The rear door stop is connected to a bar which you need to keep.

Retire los topes ajustables del riel en ambos extremos.

NOTA: La parte trasera estará conectada a una barra de metal que deberá mantener.

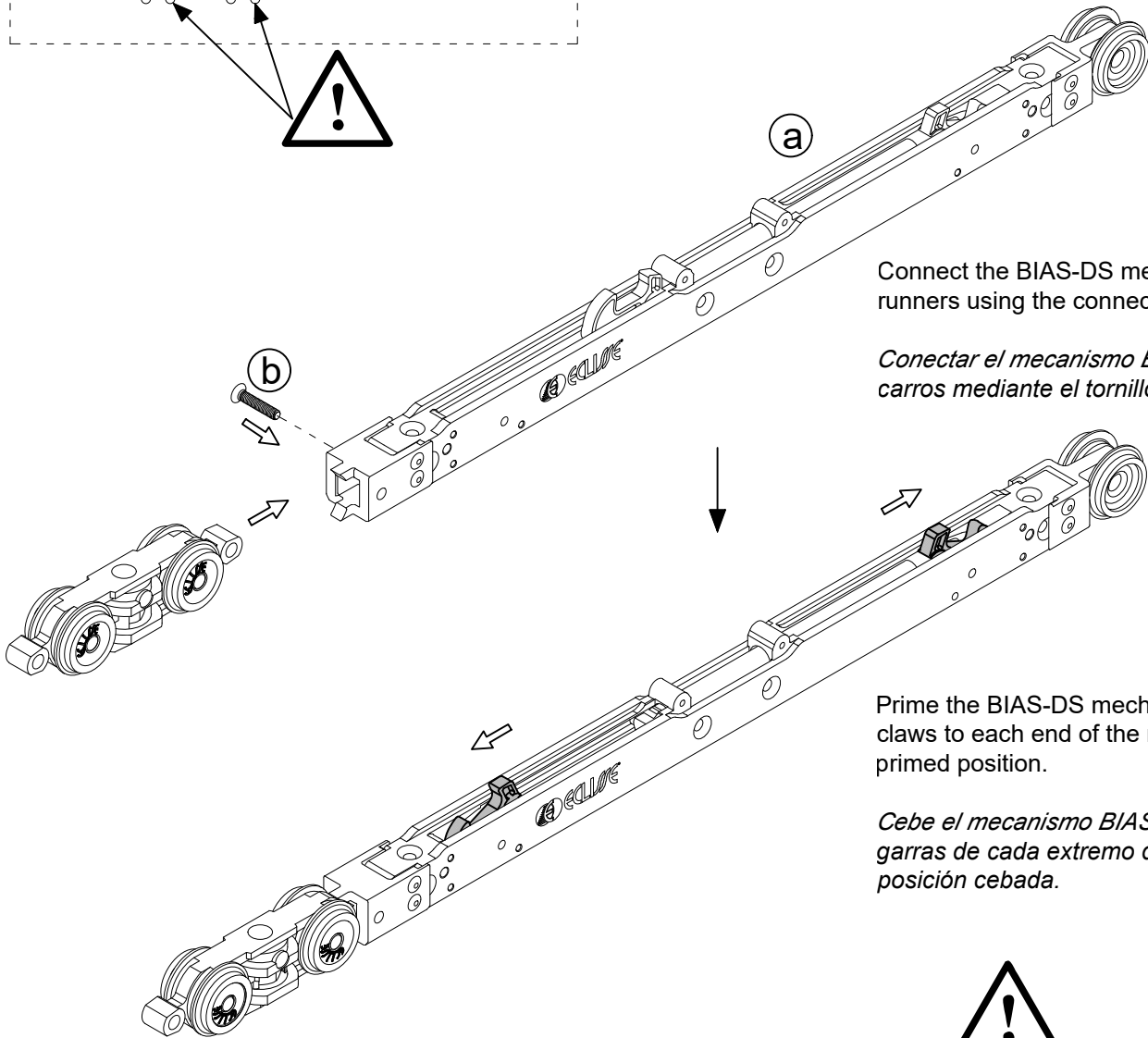


3



Take careful note of the nibs on the runners, these are to face downwards.

Tome nota de las puntas de los carros de deslizamiento, estos son para mirar hacia abajo.

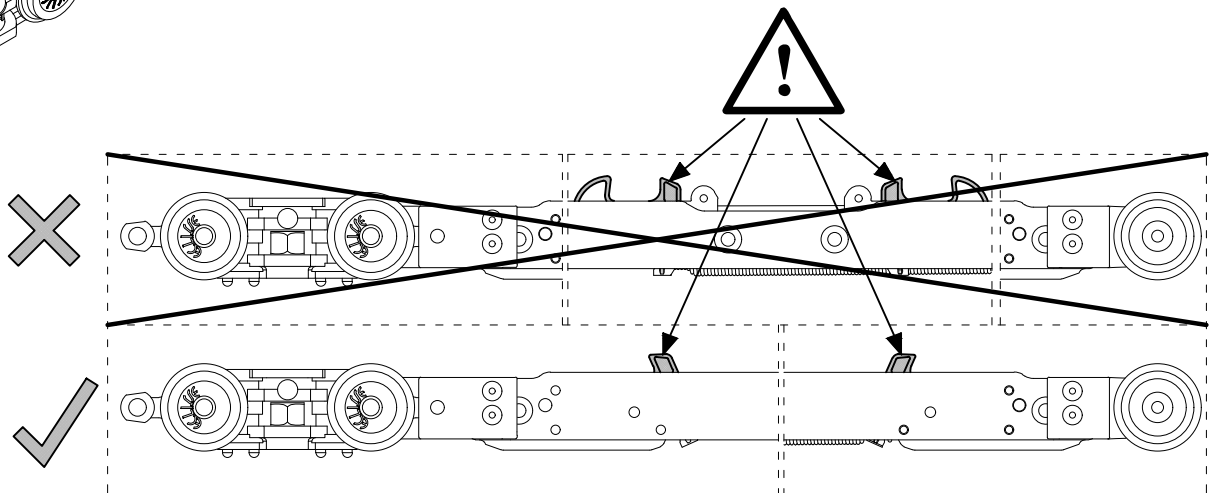


Connect the BIAS-DS mechanism to one of the runners using the connection screw (b).

Conectar el mecanismo BIAS-DS a una de las carros mediante el tornillo de conexión (b).

Prime the BIAS-DS mechanism by sliding the claws to each end of the mechanism into the primed position.

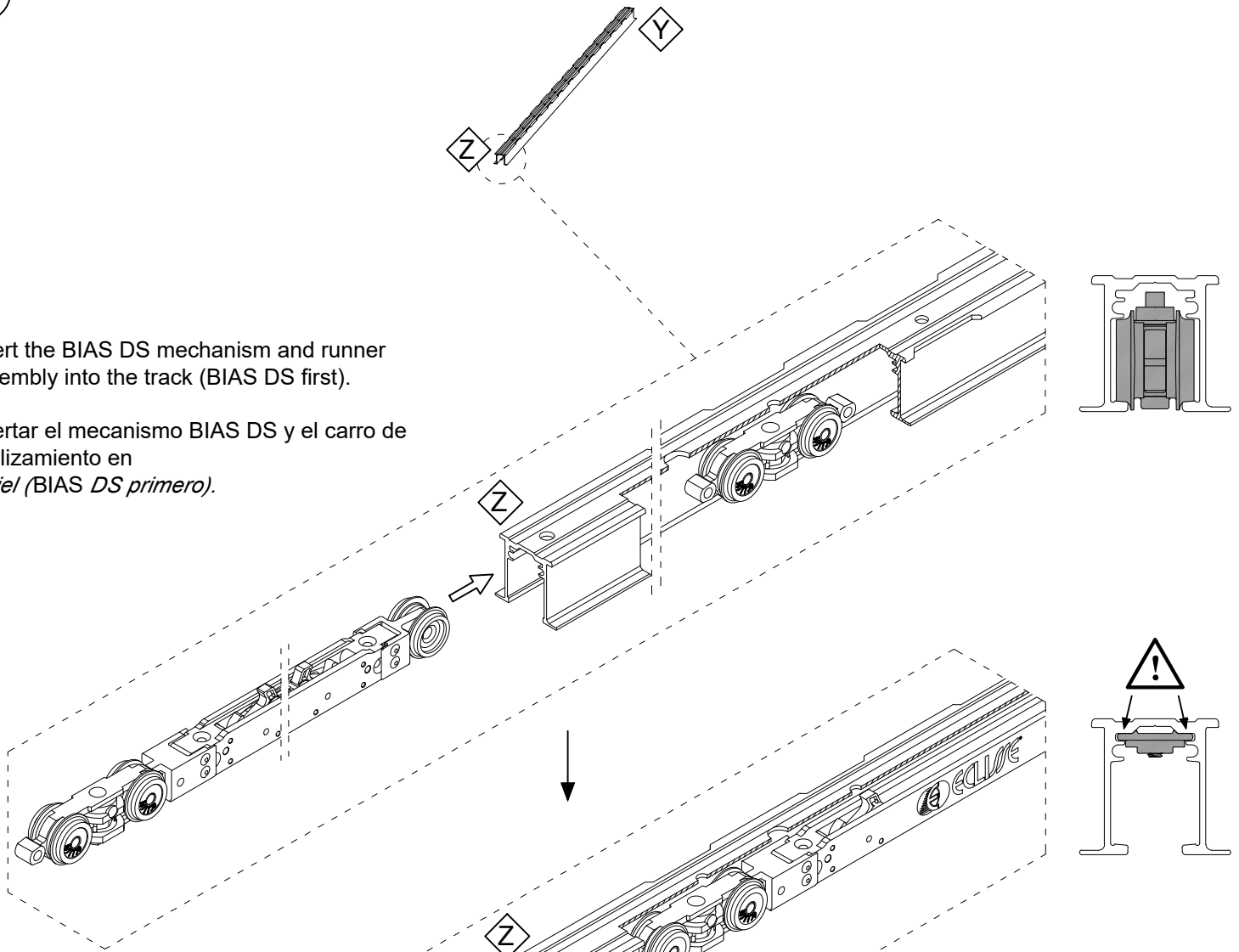
Cebe el mecanismo BIAS-DS deslizando las garras de cada extremo del mecanismo a la posición cebada.



4

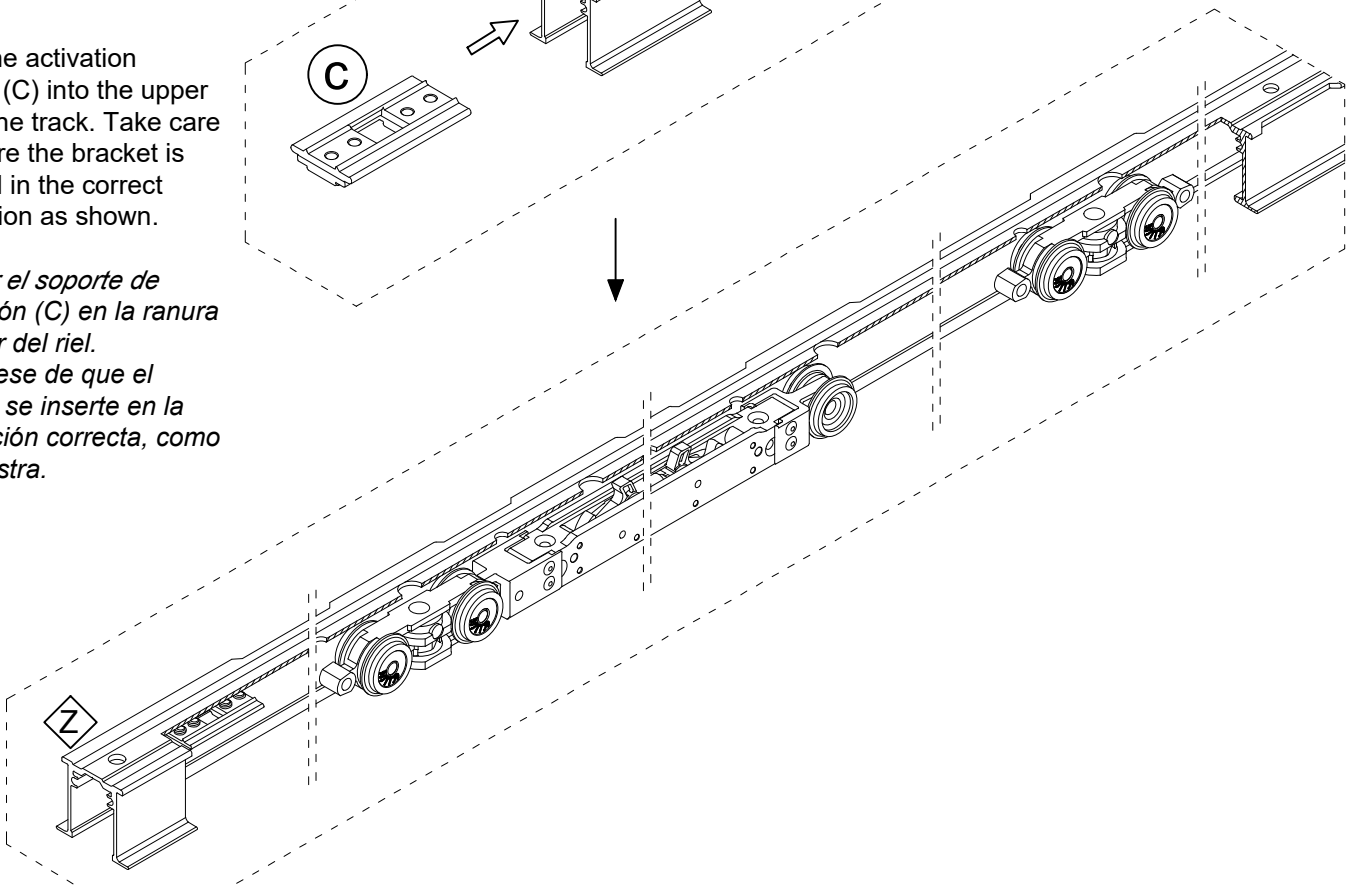
Insert the BIAS DS mechanism and runner assembly into the track (BIAS DS first).

Insertar el mecanismo BIAS DS y el carro de deslizamiento en el riel (BIAS DS primero).



Insert the activation bracket (C) into the upper slot of the track. Take care to ensure the bracket is inserted in the correct orientation as shown.

Insertar el soporte de activación (C) en la ranura superior del riel. Asegúrese de que el soporte se inserte en la orientación correcta, como se muestra.

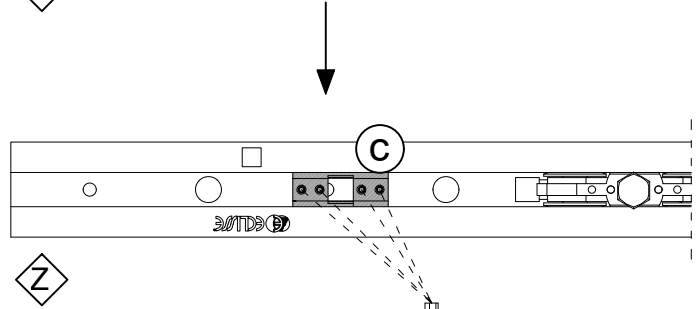
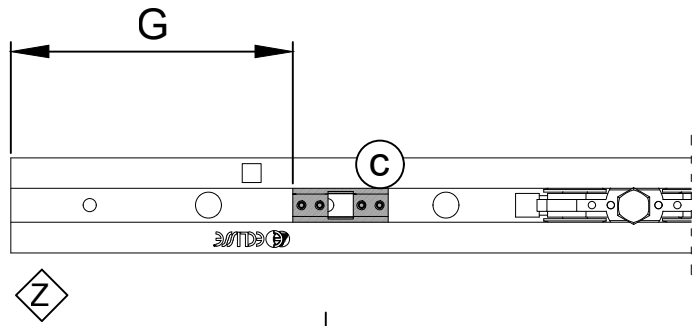
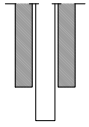


5

Set the activation bracket (c) into place. Ensure all 4 grub screws are tight to prevent movement.

Coloque el soporte de activación (c). Asegúrese de que los 4 tornillos prisioneros estén apretados para evitar el movimiento.

single door
puerta única



MAX 1,0 N m
MAX 8,85 lbf/in

1/4"

For wooden doors:

G = 10"

For frameless glass doors:

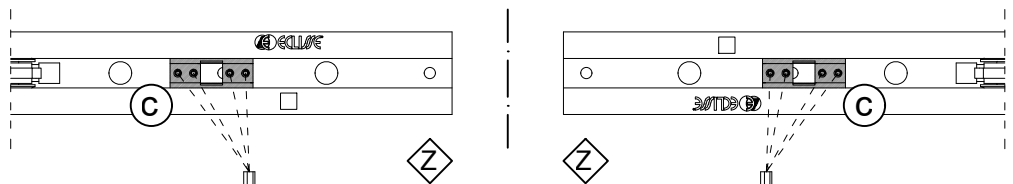
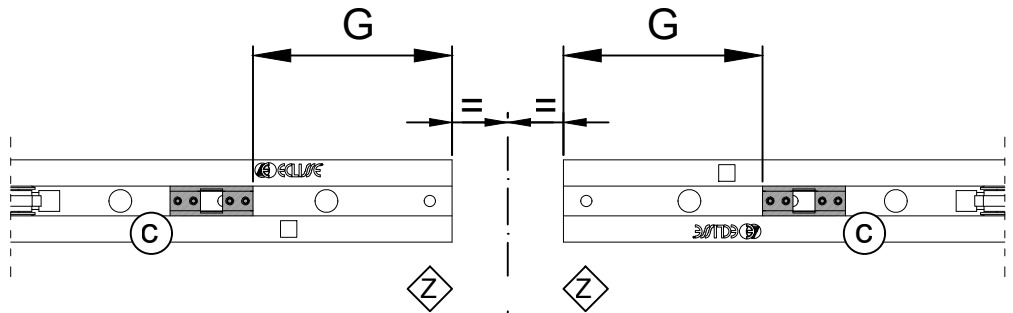
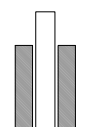
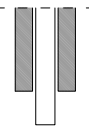
G = 10-5/8"

For glass aluminum doors:

G = 9"

double door
puerta doble

IMPORTANT: This is valid only if using a double pocket door without the Double Door Co-Ordination.



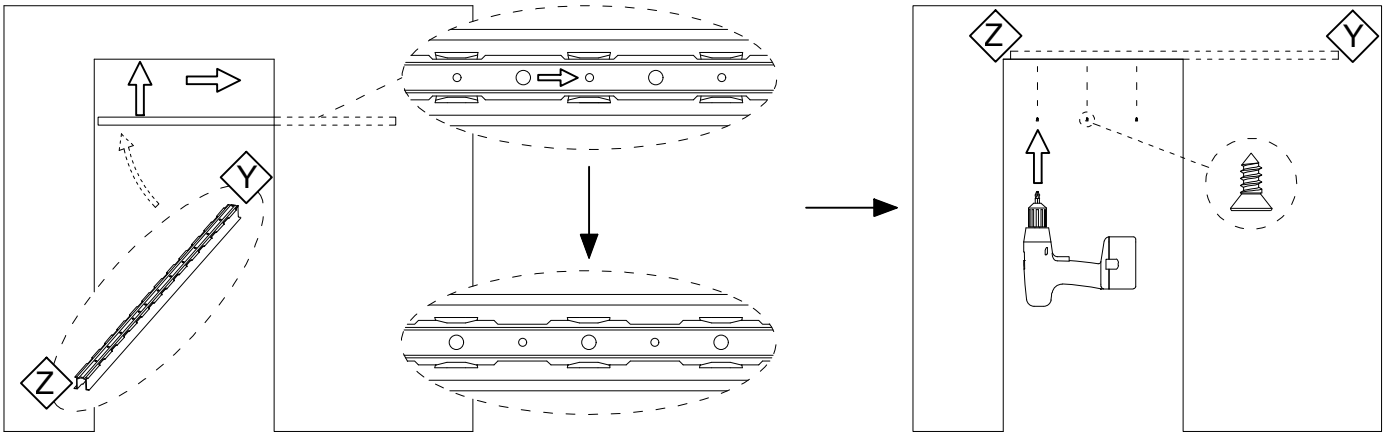
MAX 1,0 N m
MAX 8,85 lbf/in

1/4"

MAX 1,0 N m
MAX 8,85 lbf/in

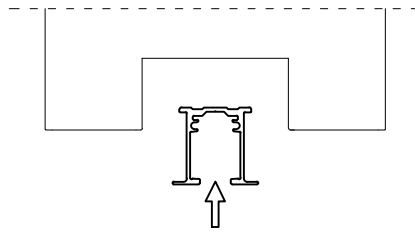
1/4"

6



Insert the track back into the pocket system in reverse order of removal.

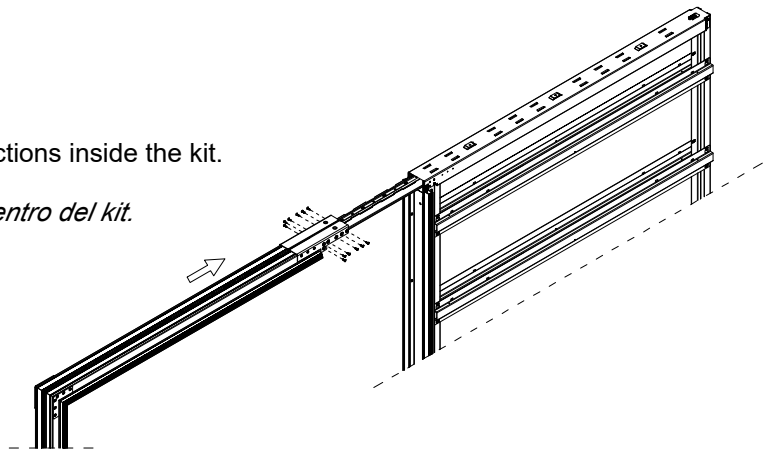
Vuelva a insertar el riel en el contramarco en orden inverso al de extracción.



ALTERNATIVELY

Assembly the frame kit following the installation instructions inside the kit.

Montar el marco según las instrucciones de montaje dentro del kit.



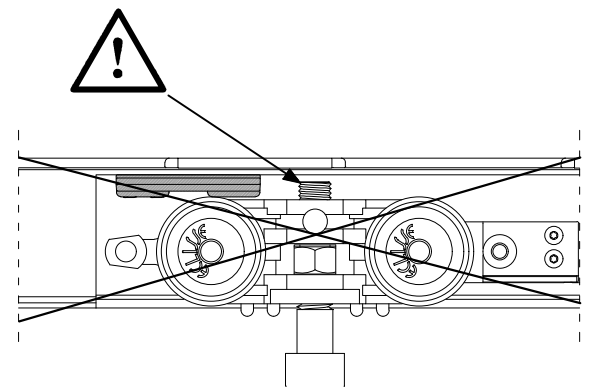
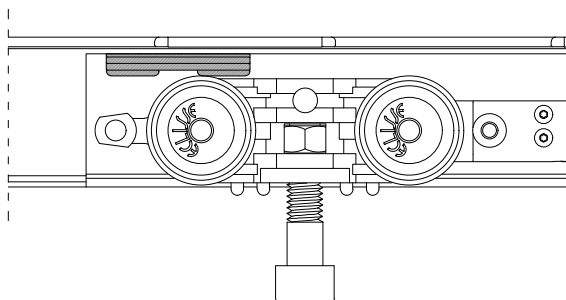
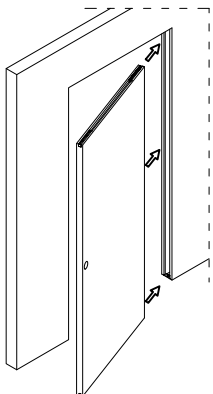
7

WARNING!

If the hanging bolt is adjusted too high, it will protrude through the top of the runner. If this happens, lower the door or trim down the bolt slightly.

ADVERTENCIA!

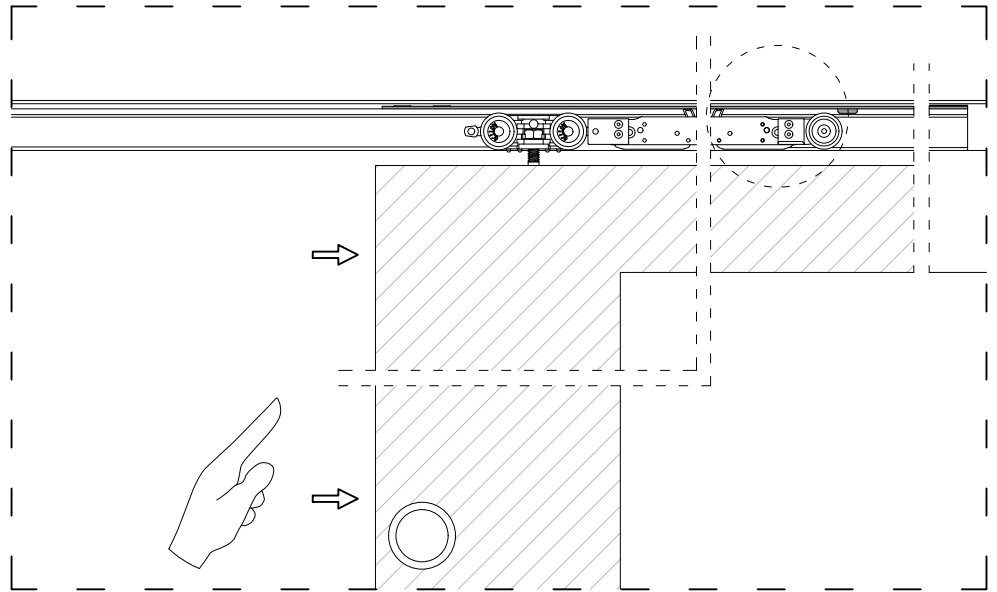
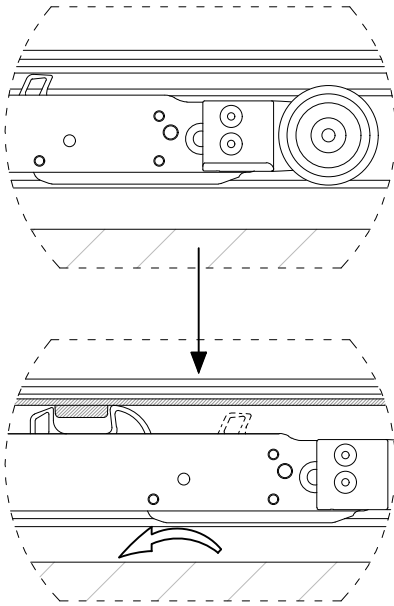
Si el perno colgante se ajusta demasiado alto, sobresaldrá por la parte superior del carro de deslizamiento. Si esto sucede, baje la puerta o recorte ligeramente el cerrojo.



8

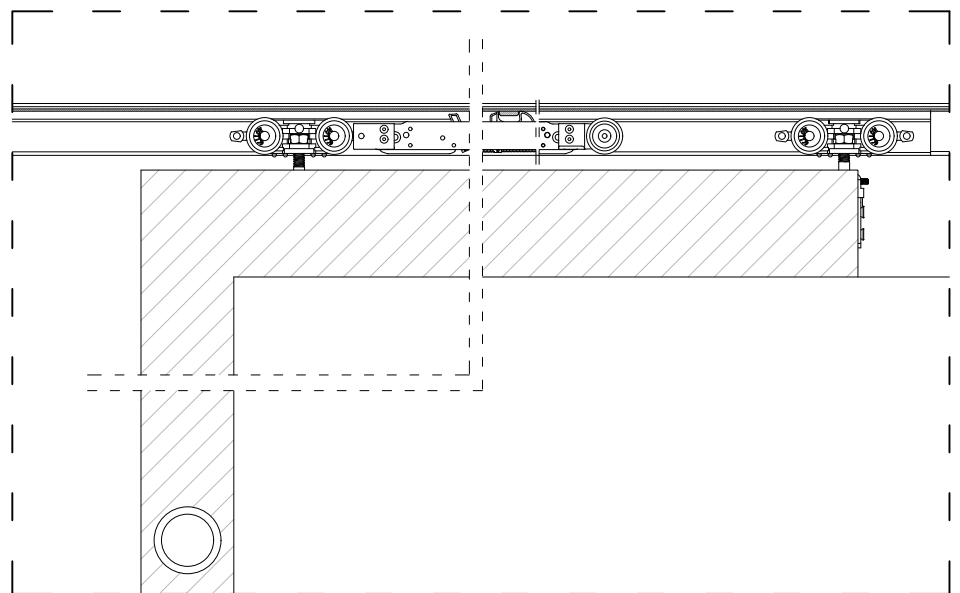
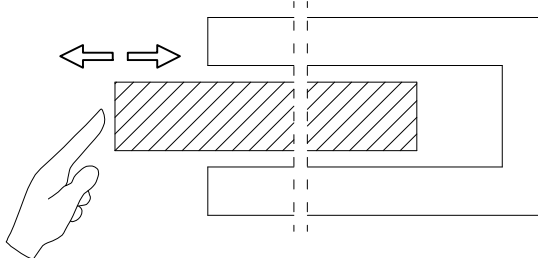
Slide the door back into the pocket so the BIAS-DS activates against the notch on the bar in the track.
NOTE: You may need to hold the bar to activate the BIAS-DS device.

Deslice la puerta hacia atrás en el marco para que el BIAS-DS se active contra la muesca en la barra en el riel.
NOTA: Es posible que deba mantener la barra quieta para activar el dispositivo BIAS-DS.



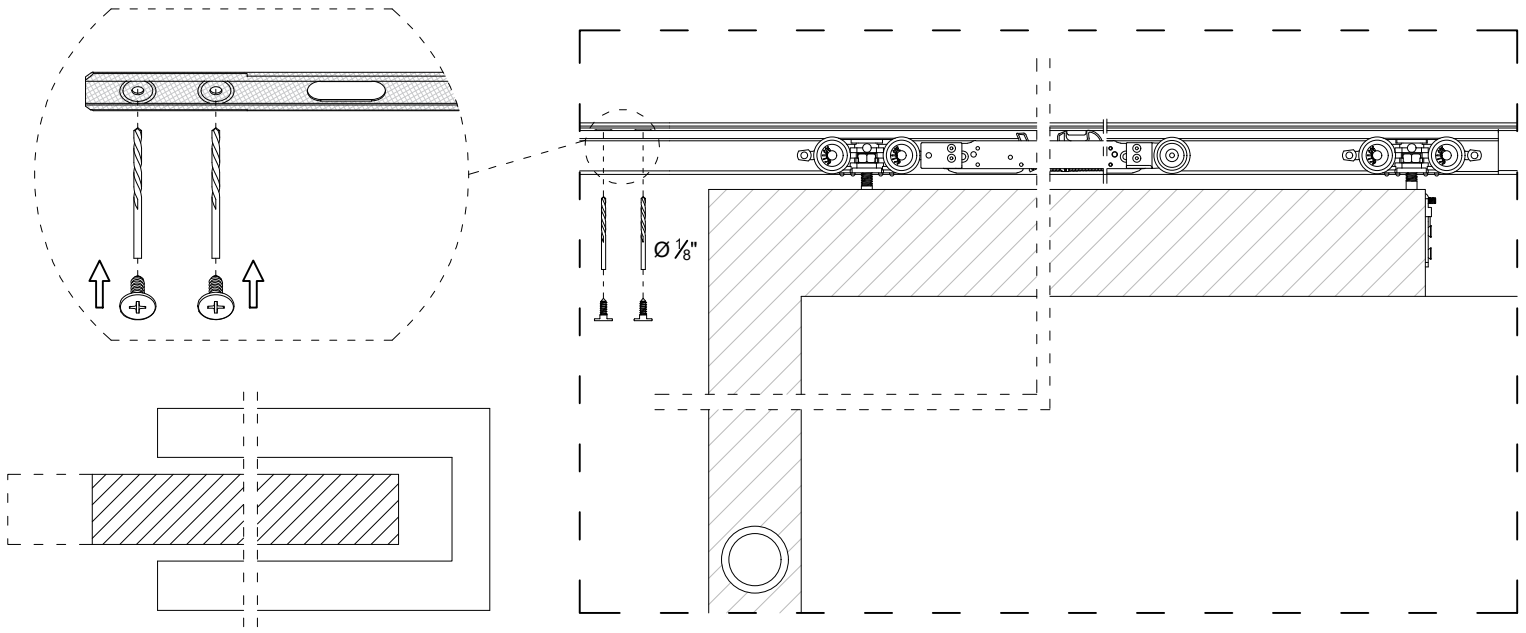
Slide the door back to the point you wish it to stop when full open.

Deslice la puerta hacia atrás hasta el punto en el que desea que se detenga cuando esté completamente abierta.



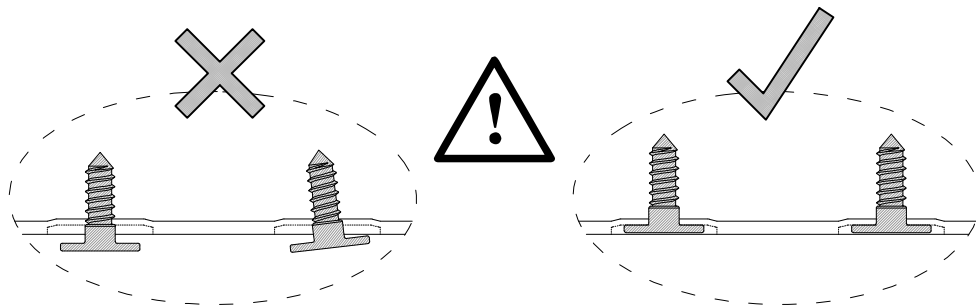
9 With the door open to your desired position, pre-drill and screw the bar to the top track to fix into place.

Con la puerta abierta en la posición deseada, pretaladre y atornille la barra al riel superior para fijarla en su lugar.



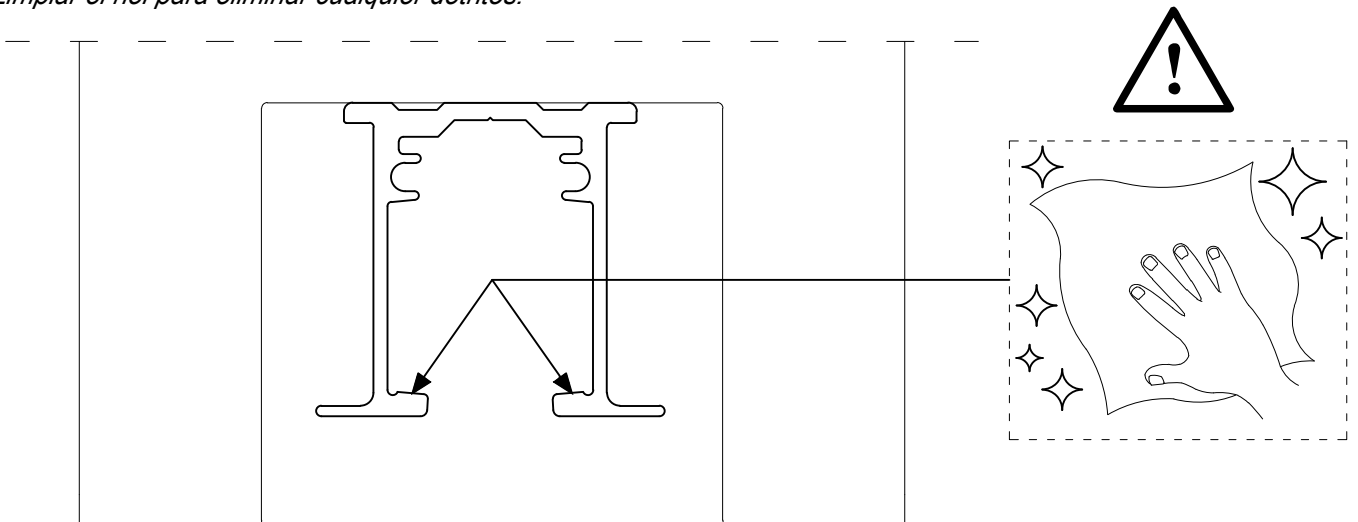
Ensure the screws are straight when fixed because the screw head could cause issues.

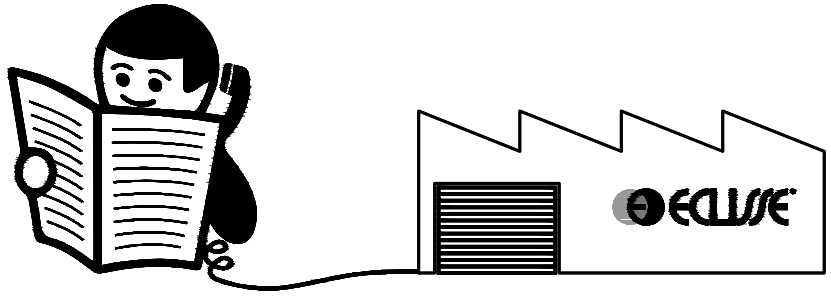
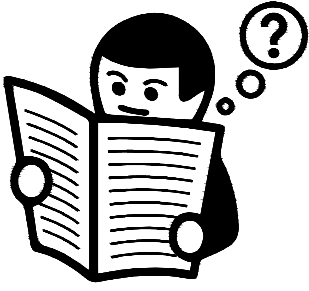
Asegúrese de que los tornillos estén rectos cuando los fije; de lo contrario, la cabeza del tornillo podría causar problemas.



10 Clean the track to remove any debris.

Limpiar el riel para eliminar cualquier detritos.





US ECLISSE NORTH AMERICA LLC - Tel.: +1 800 614 1474 - info@eclissena.com - www.eclisse.us

www.eclisse.us

