

ECLIPSE®

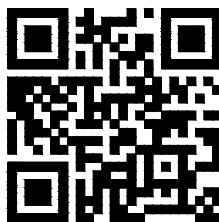
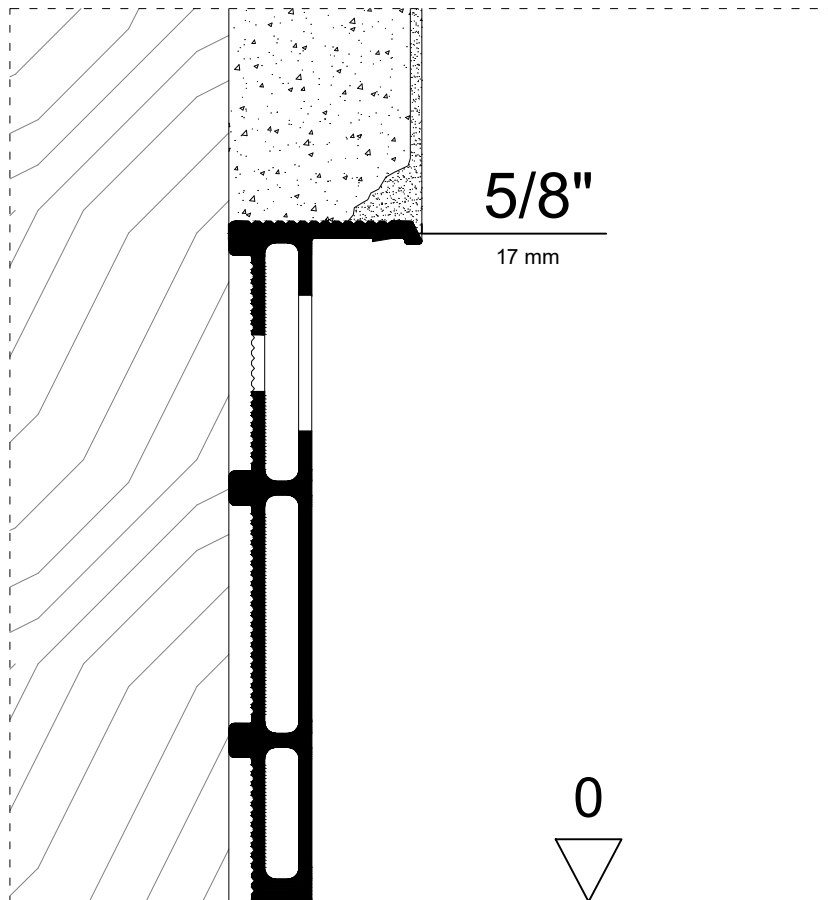
0534
00

EN

ASSEMBLY INSTRUCTION FOR SYNTESIS®
BASEBOARD ALUMINUM PROFILES - 5/8"

ES

INSTRUCCIONES DE MONTAJE DE
PERFILES DE ALUMINIO PARA RODAPIÉ
SYNTESIS® - 5/8"

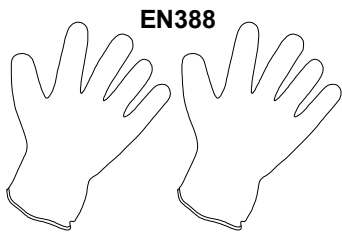




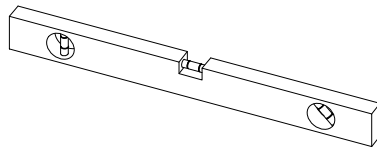
EN By following these Frame assembly and installation instructions carefully, it will make the process and experience much easier.
 A pair of horses are very useful when assembling the frame.
 Some parts may have sharp edges so use gloves and be careful when handling the parts.
 All ECLISSE products are fully inspected and tested before they leave the factory.

ES Seguir las instrucciones con atención.
 Para un montaje correcto, utilizar las herramientas indicadas, y para una correcta funcionalidad, ensamblar en los soportes adecuados.
 Algunas partes del producto pueden contener superficie punzantes y/o cortantes. Se necesita utilizar dispositivos de protección adecuados y proteger los espacios de trabajo.
 "ECLISSE SRL" no asume responsabilidad alguna por los daños derivados en la utilización no conforme a estas instrucciones.
 Todos los componentes del contramarco están testados y controlados en ECLISSE.

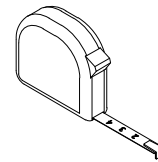
MANDATORY TOOLS
HERRAMIENTAS OBLIGATORIAS PARA EL MONTAJE



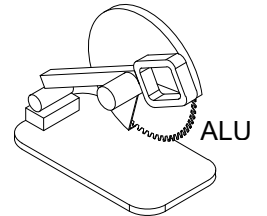
GLOVES
GUANTES



LEVEL
NIVEL DE BURBUJA

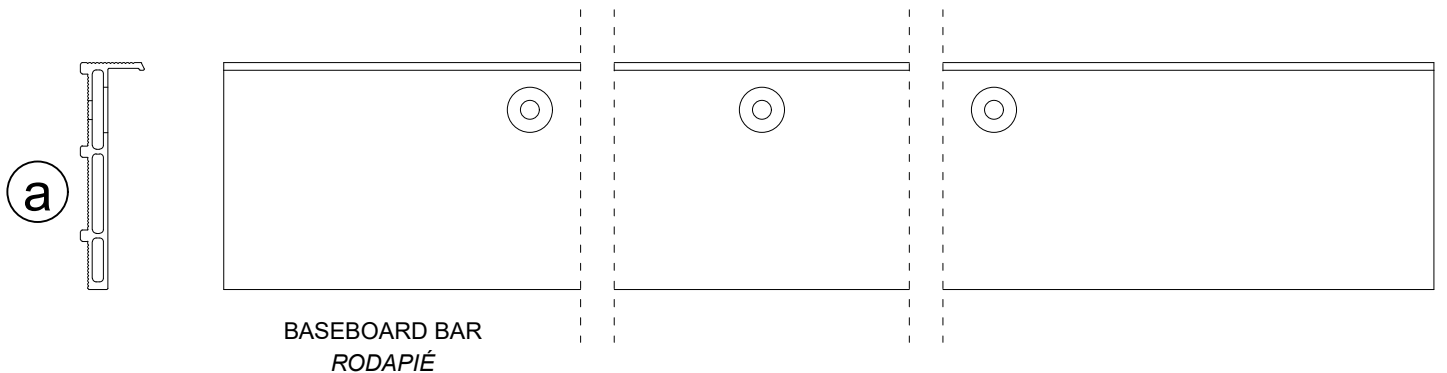


TAPE MEASURE
METRO

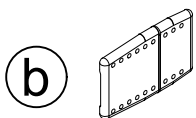


SAW
SIERRA

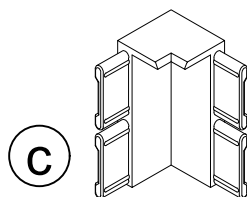
COMPONENTS / COMPONENTES



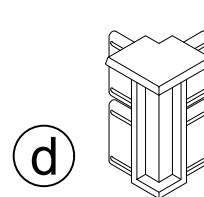
BASEBOARD BAR
RODAPIÉ



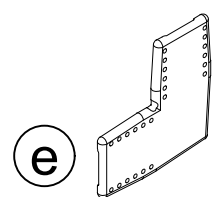
LINEAR JOINT
JUNTAS UNIÓN LINEAL



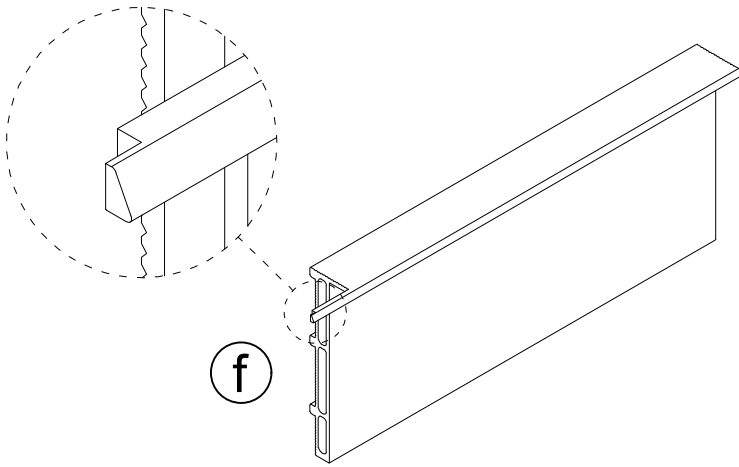
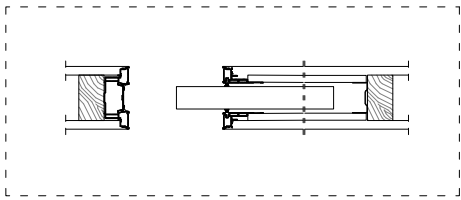
JOINT FOR INTERNAL CORNER
UNIÓN REMATE ÁNGULO INTERNO



JOINT FOR EXTERNAL CORNER
UNIÓN REMATE ÁNGULO EXTERNO

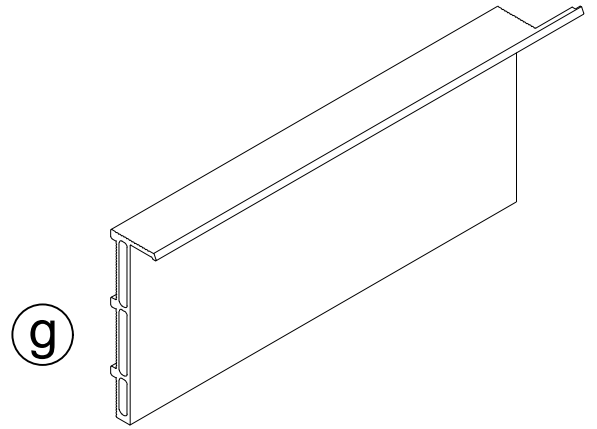


JONT FOR STEP
REIMATE PELDAÑOS



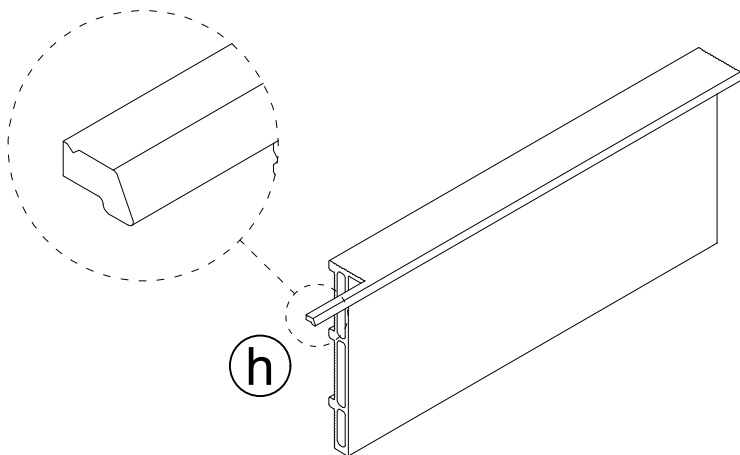
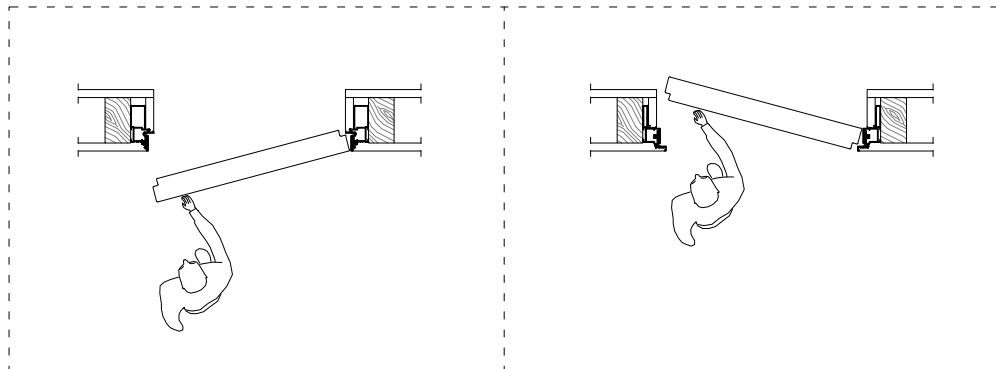
f

TERMINAL PROFILES FOR SYNTESIS® SLIDE
 PERFILES DE REMATE PARA SYNTESIS® CORREDERO



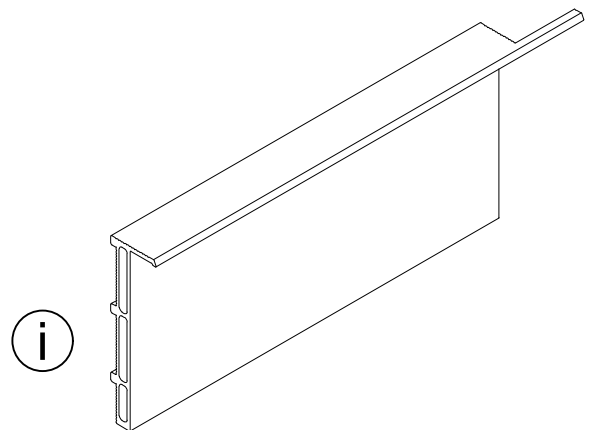
g

TERMINAL PROFILES FOR SYNTESIS® SLIDE
 PERFILES DE REMATE PARA SYNTESIS® CORREDERO



h

TERMINAL PROFILES FOR SYNTESIS® SWING
 PERFILES DE REMATE PARA SYNTESIS® ABATIBLE



i

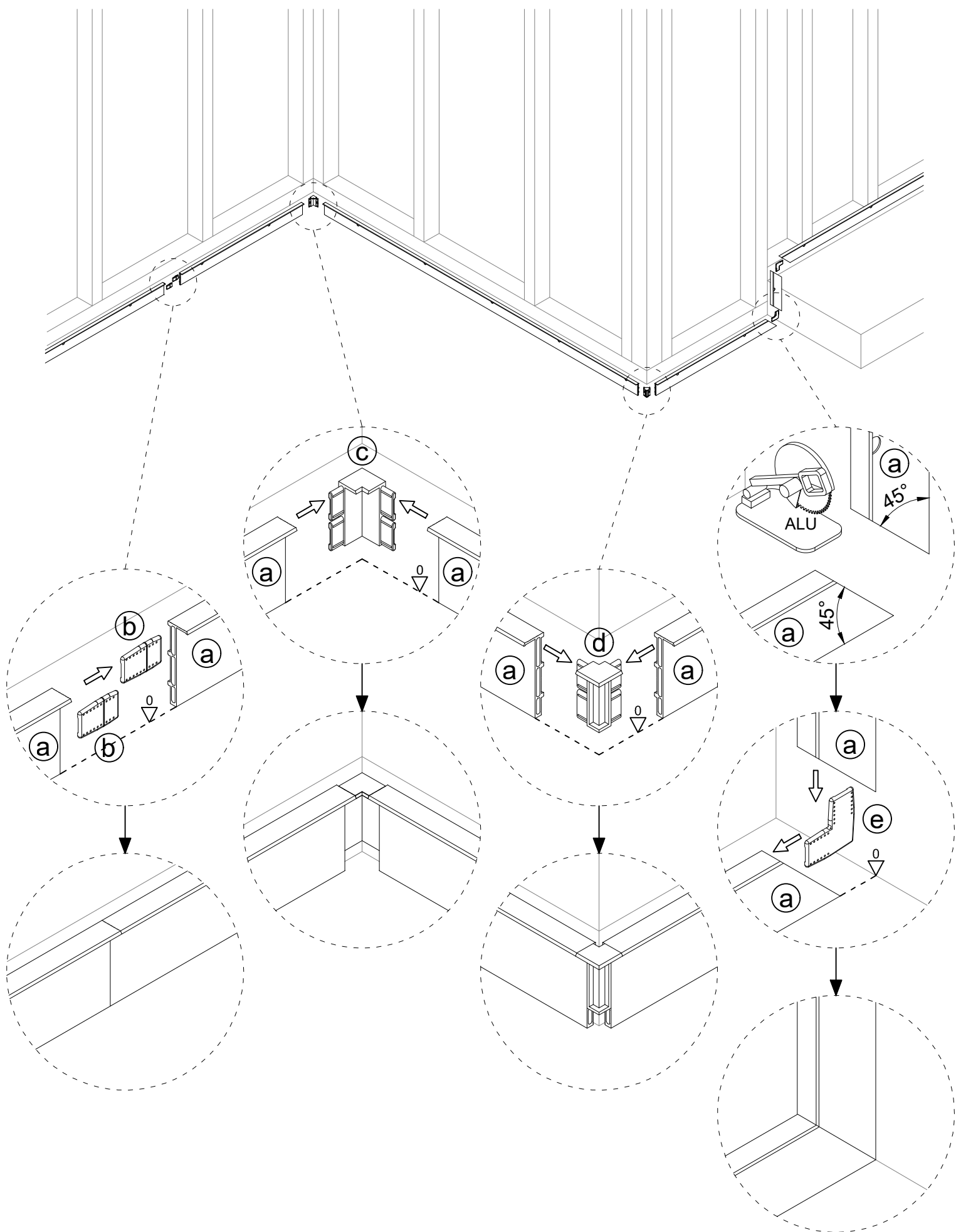
TERMINAL PROFILES FOR SYNTESIS® SWING
 PERFILES DE REMATE PARA SYNTESIS® ABATIBLE

STEP

1

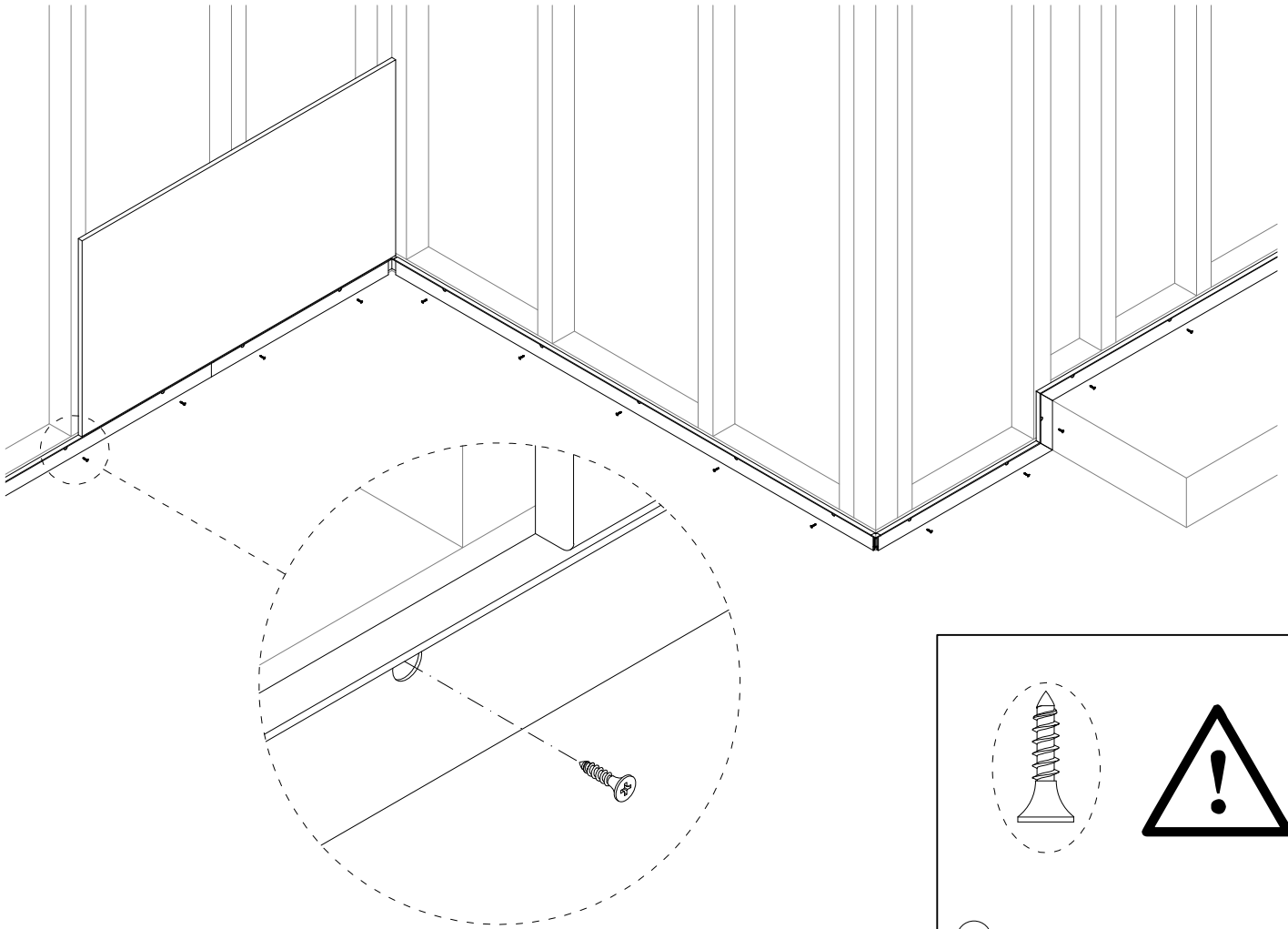
Insert two Linear Joints (b) into the Baseboard Bars (a) in order to connect them as showed in the picture. For internal corners use the Joints for Internal Corners (c) while for external corner use Joints for External Corners (d) like showed in the picture below. For stairs, cut the Baseboard Bars (a) at 45° using a saw and use the Joint for Steps (e).

Insertar dos Juntas Unión Lineales (b) en el Rodapié (a) para conectarlas como se muestra en la imagen. En las esquinas internas use el Unión Remate Ángulo Interno (c), mientras que para las esquinas externas use el Unión Remate Ángulo Externo (d) como se muestra en la imagen. Para escaleras, corte el Rodapié (a) a 45° usando una sierra y use el Remate Peldaños (e).

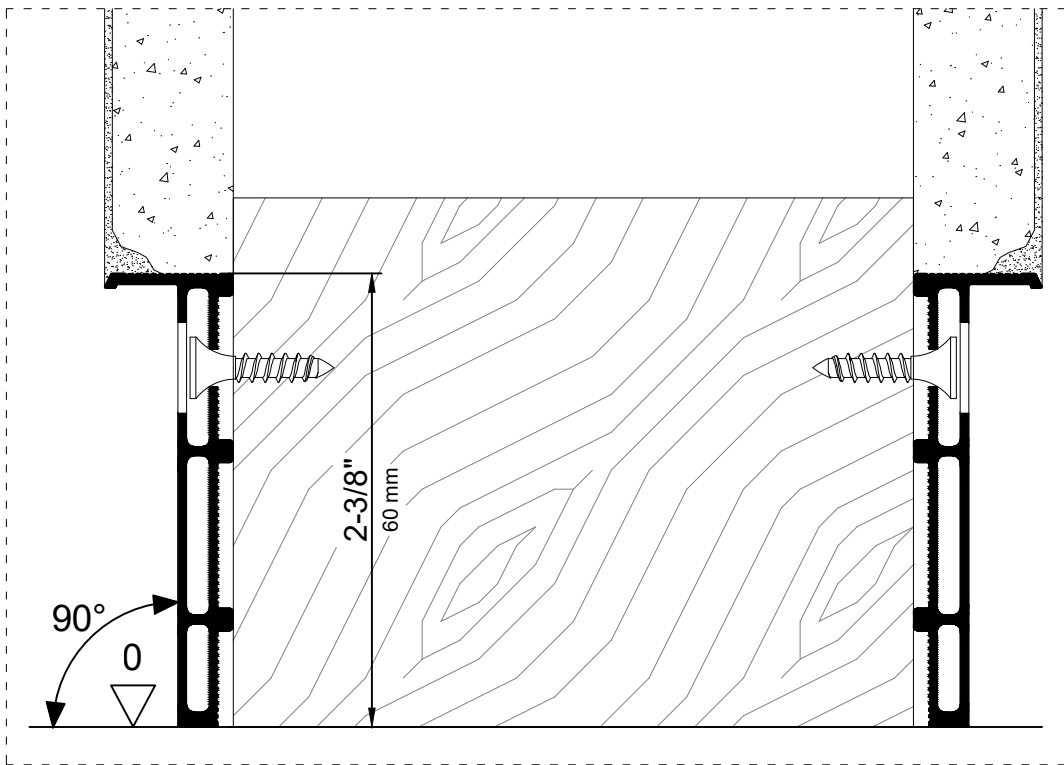


Fix the Baseboard Bars (a) to the stud structure using screws.

Fijar el Rodapié (a) a la estructura con tornillos.

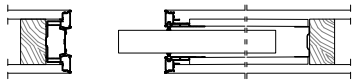


EN NOT SUPPLIED
ES PIEZA NO SUMINISTRADA



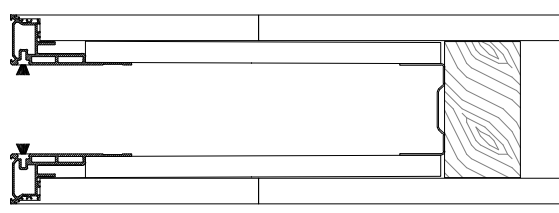
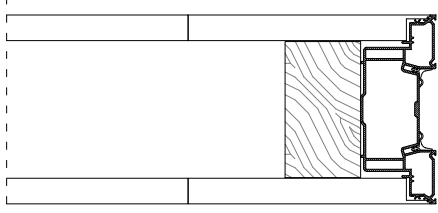
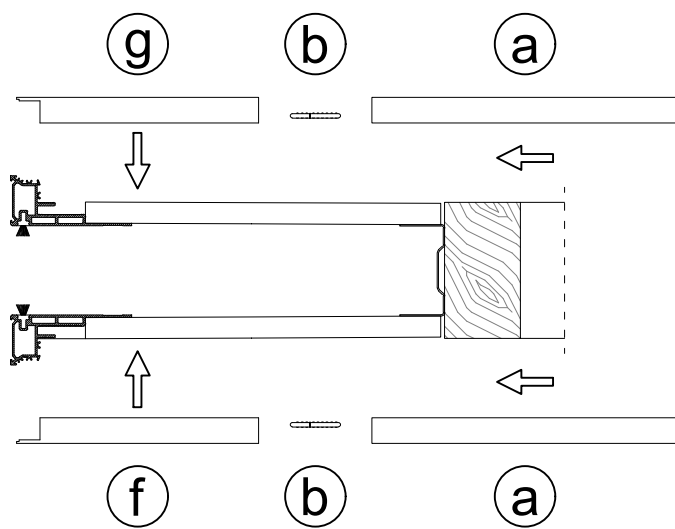
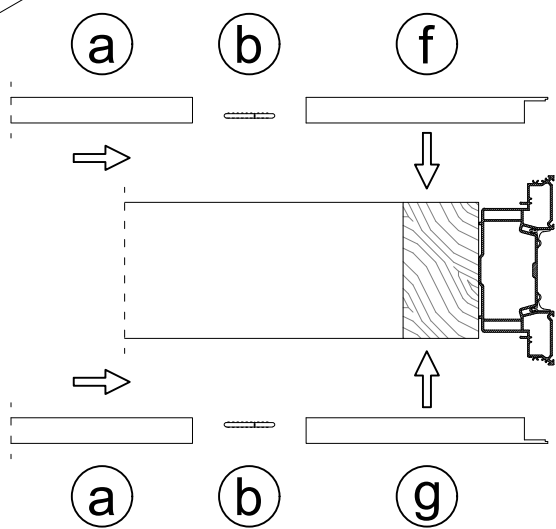
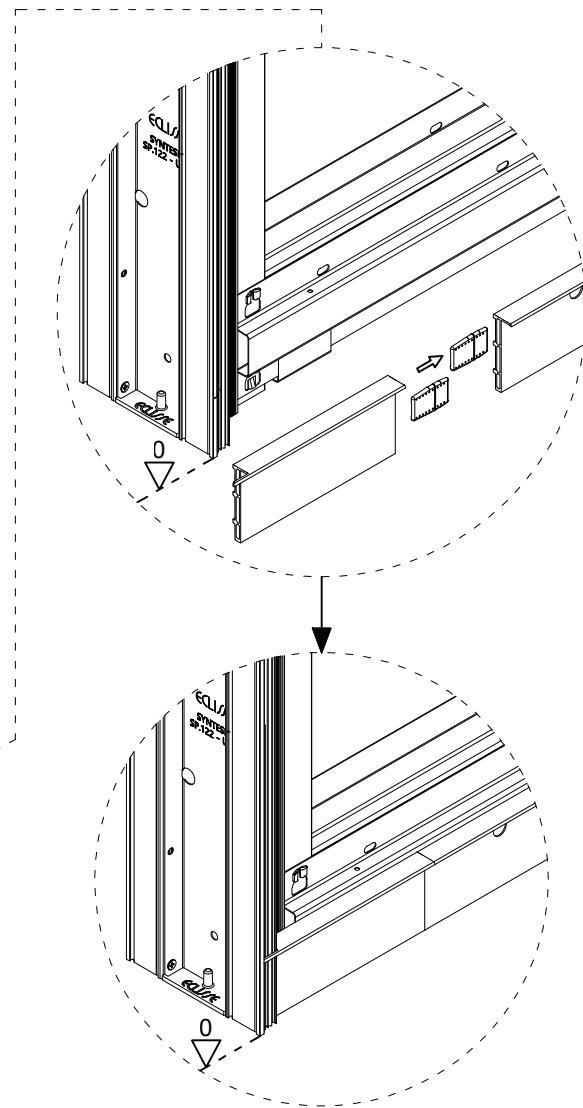
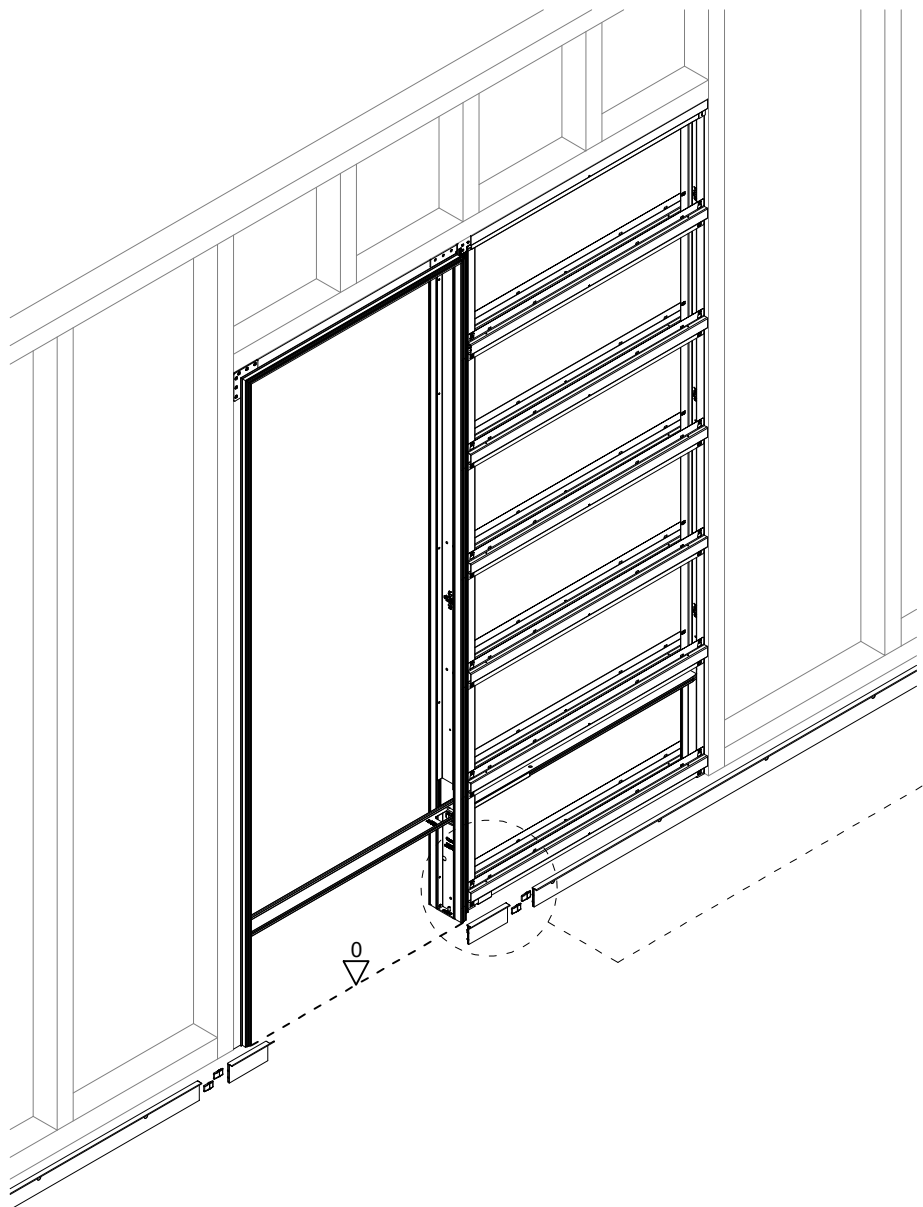
STEP

2



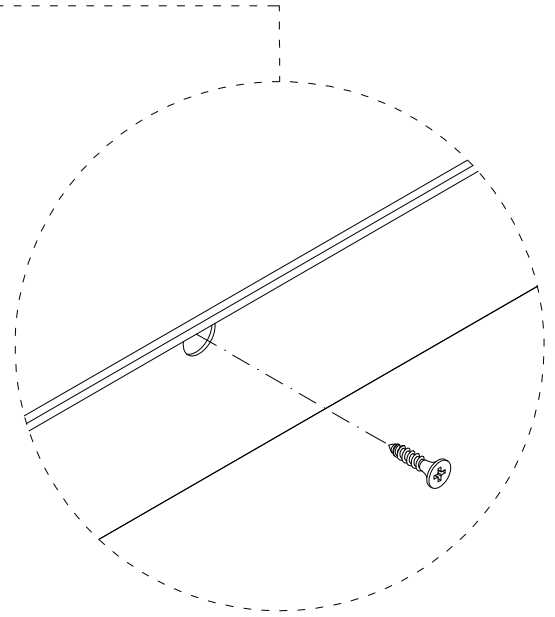
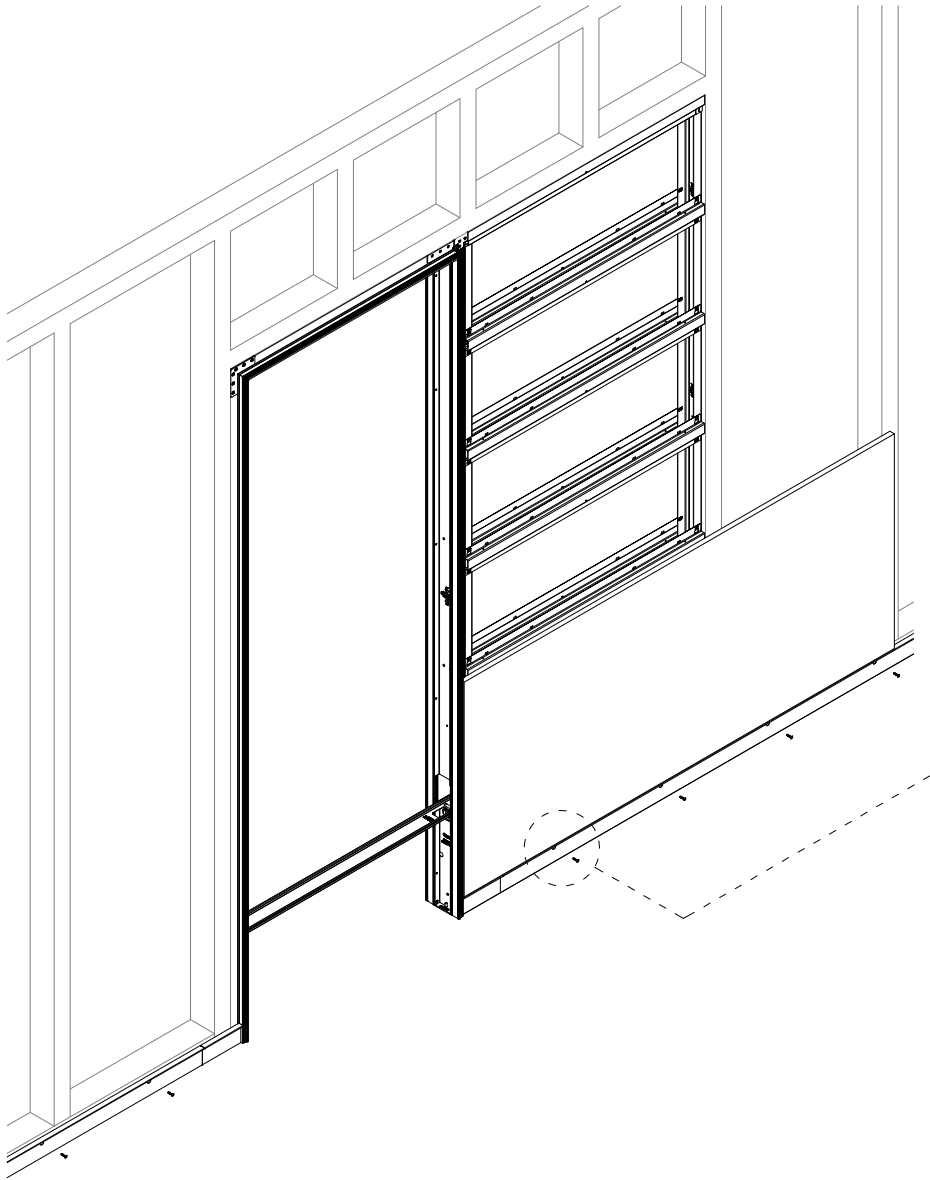
With Syntesis® Slide, connect the Terminal Profiles (f & g) with the Baseboard Bars (a) using the Linear Joints (b) as showed in the picture below.

Con Syntesis® Corredero, conecte los Perfiles de Remate (f & g) con el Rodapié (a) usando las Juntas Unión Lineal (b) como se muestra en la imagen.

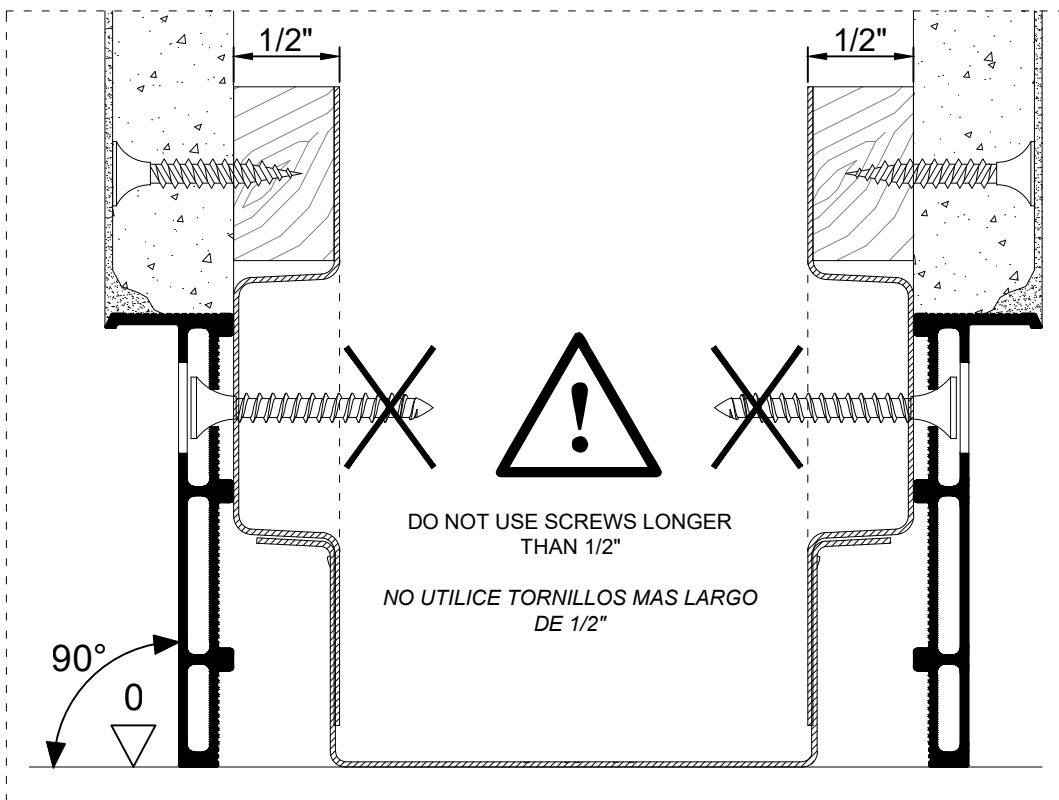


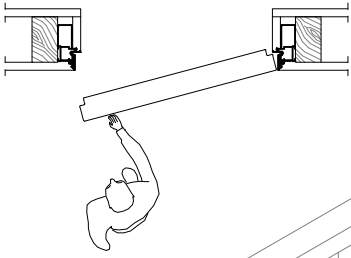
Fix the Baseboard Bars (a) to the stud structure using screws.

Fijar el Rodapié (a) a la estructura con tornillos.



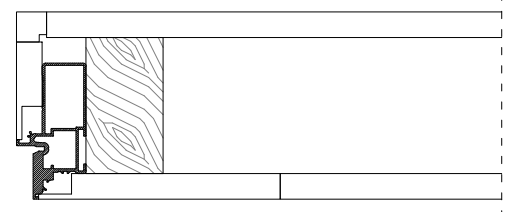
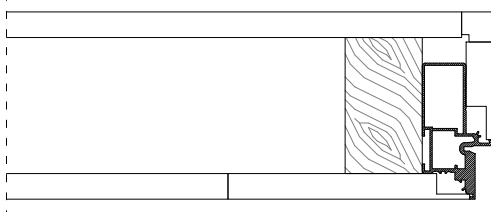
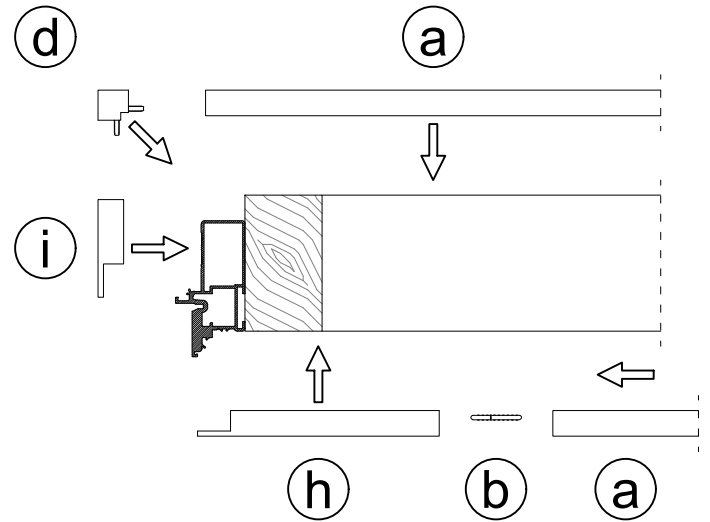
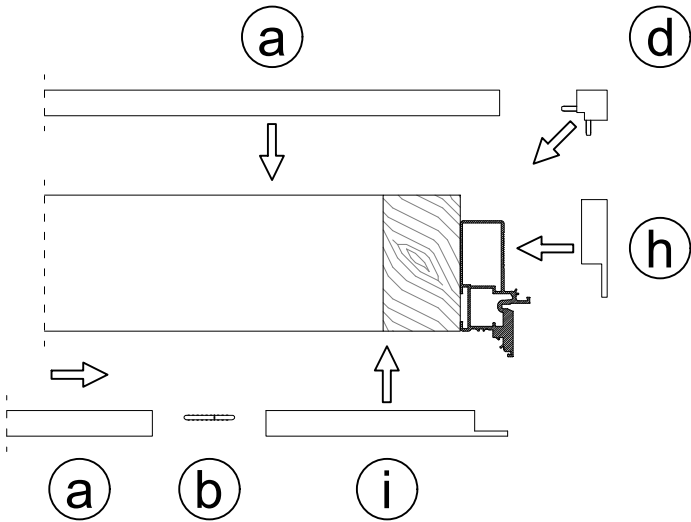
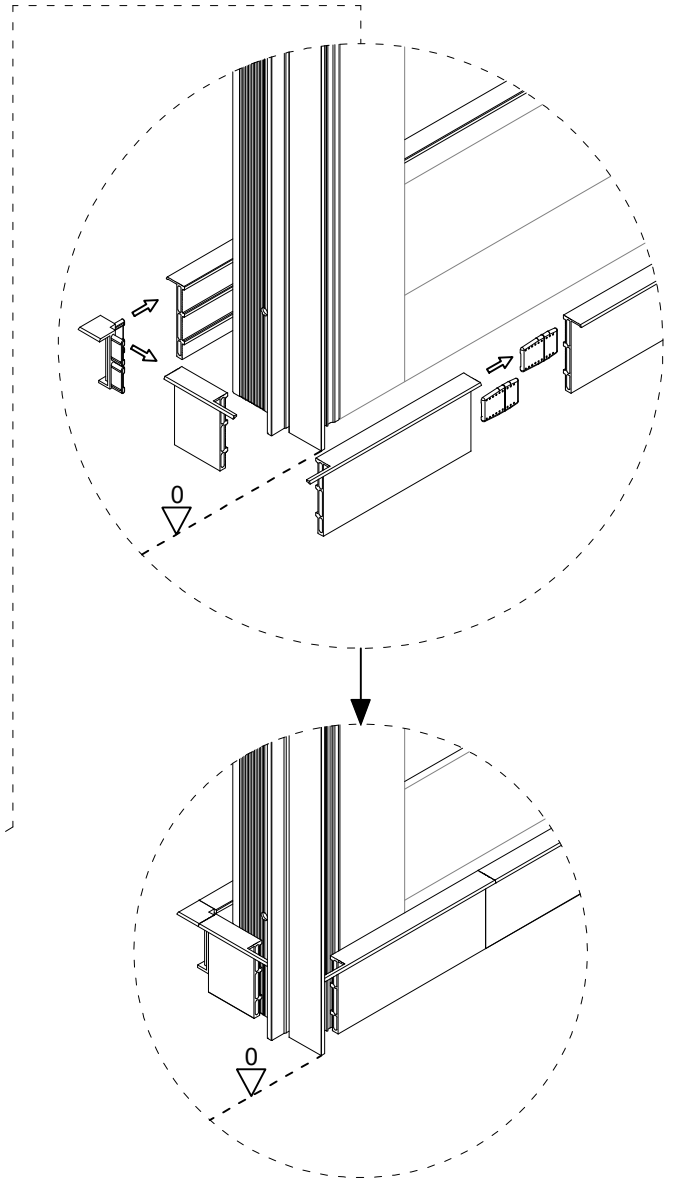
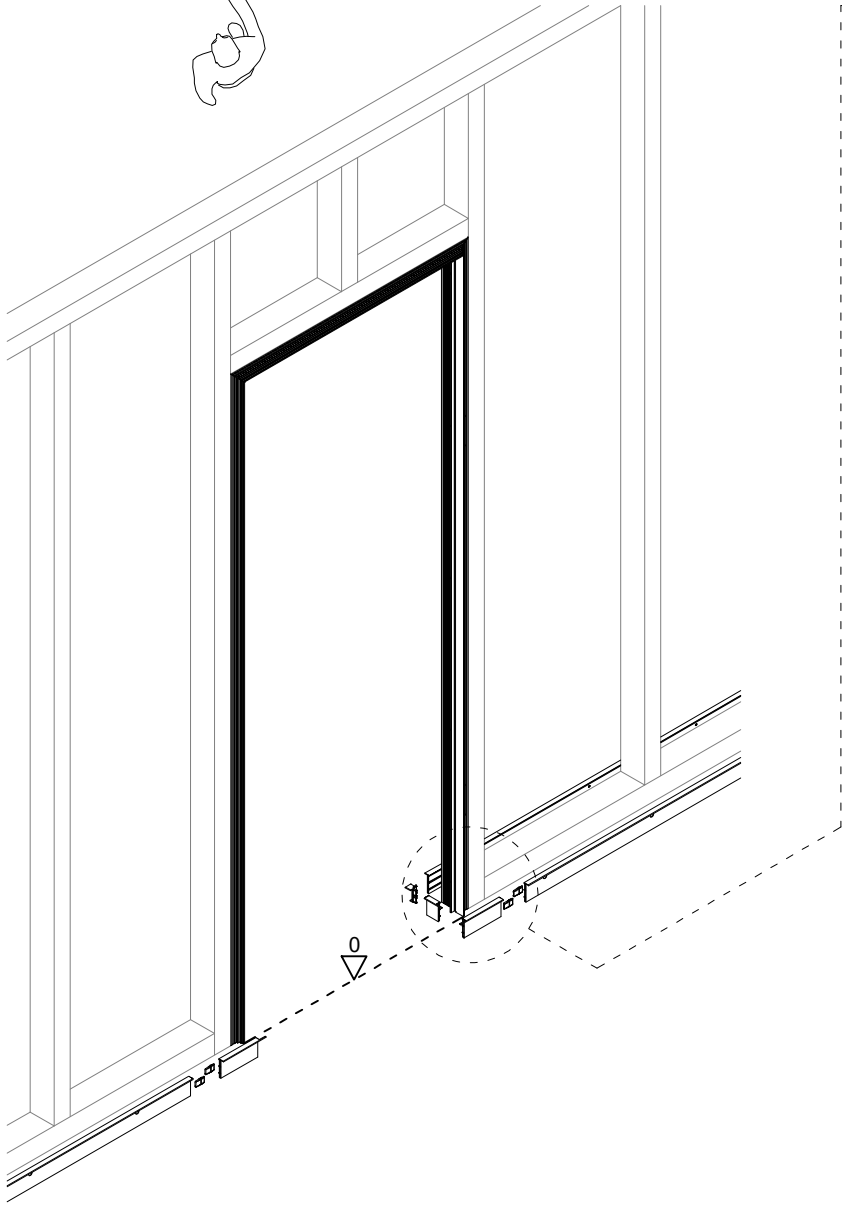
EN NOT SUPPLIED
ES PIEZA NO SUMINISTRADA

A rectangular box containing a dashed circle with a screw icon, a warning triangle with an exclamation mark, and the text "EN NOT SUPPLIED" and "ES PIEZA NO SUMINISTRADA".

STEP**3**

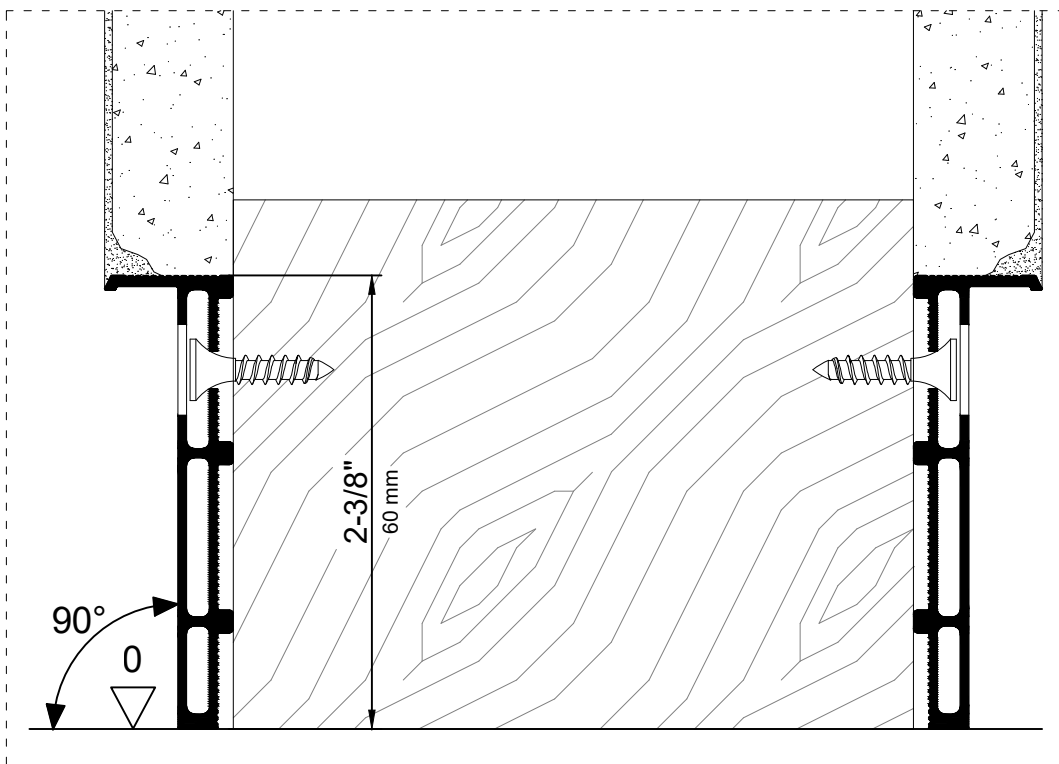
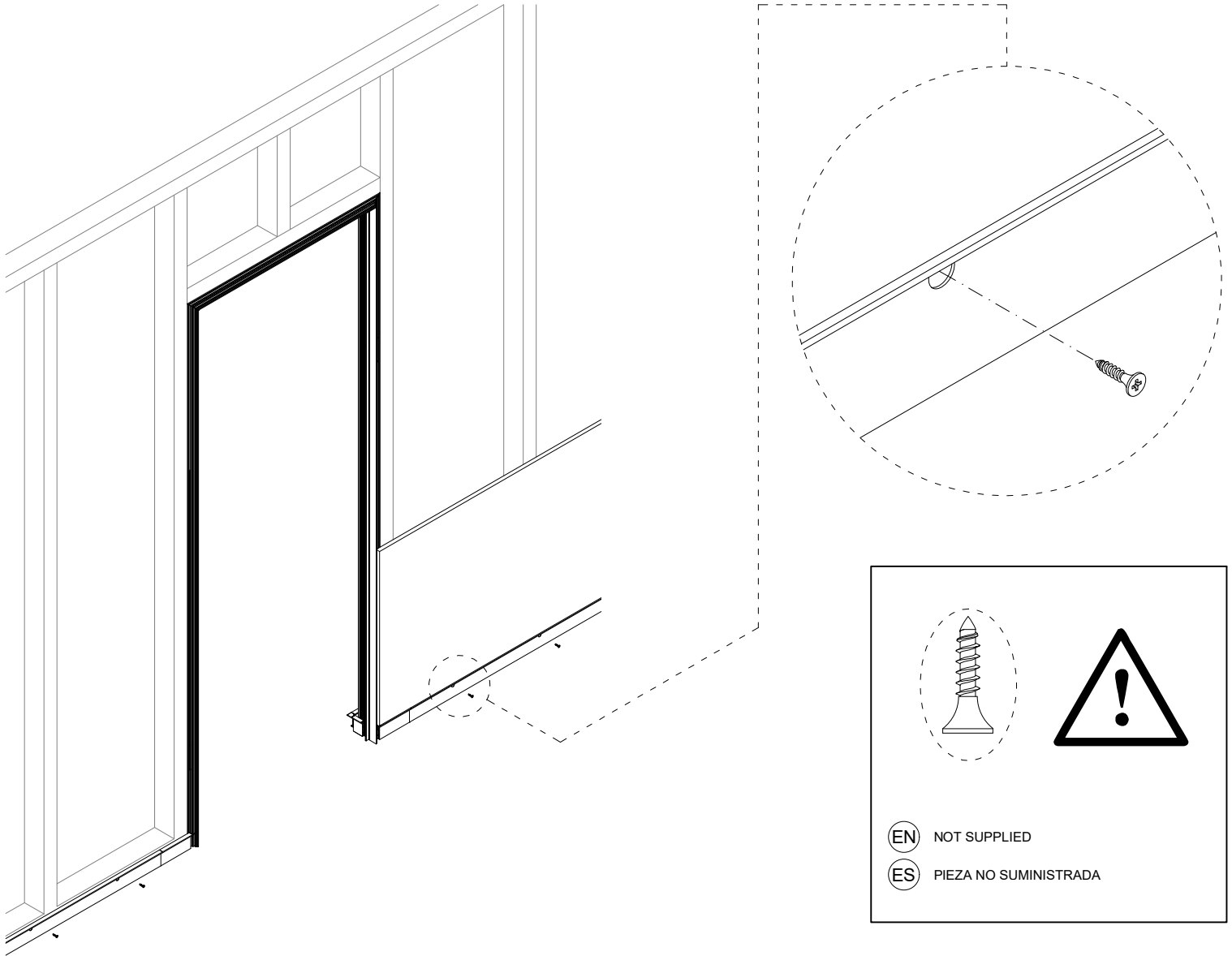
With Syntesis® Swing Pull, connect the Terminal Profiles (h & i) with the Baseboard Bars (a) using the Linear Joints (b) and Joints for External Corner (d) as showed in the picture below.

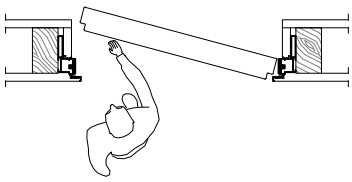
Con Syntesis® Abatible Tirar, conecte los Perfiles de Remate (h & i) con el Rodapié (a) usando los Juntas Unión Lineales (b) y los Unión Remate Ángulo Externo (d) como se muestra en la imagen.



Fix the Baseboard Bars (a) to the stud structure using screws.

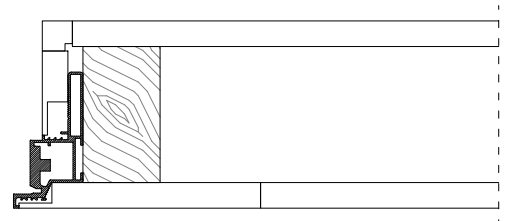
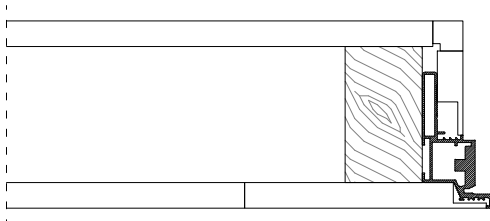
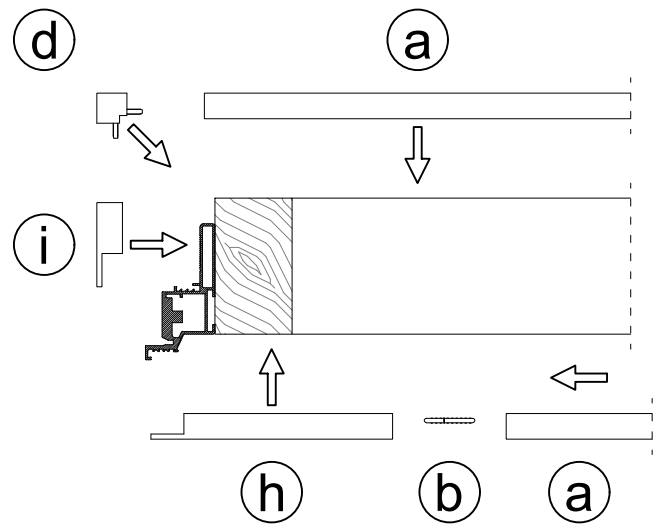
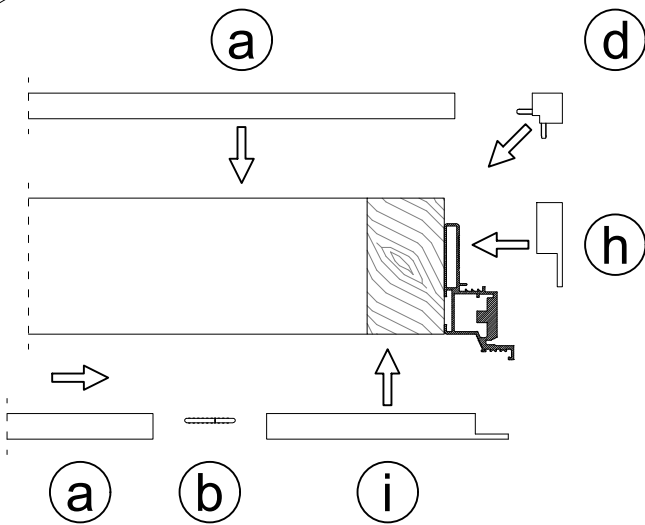
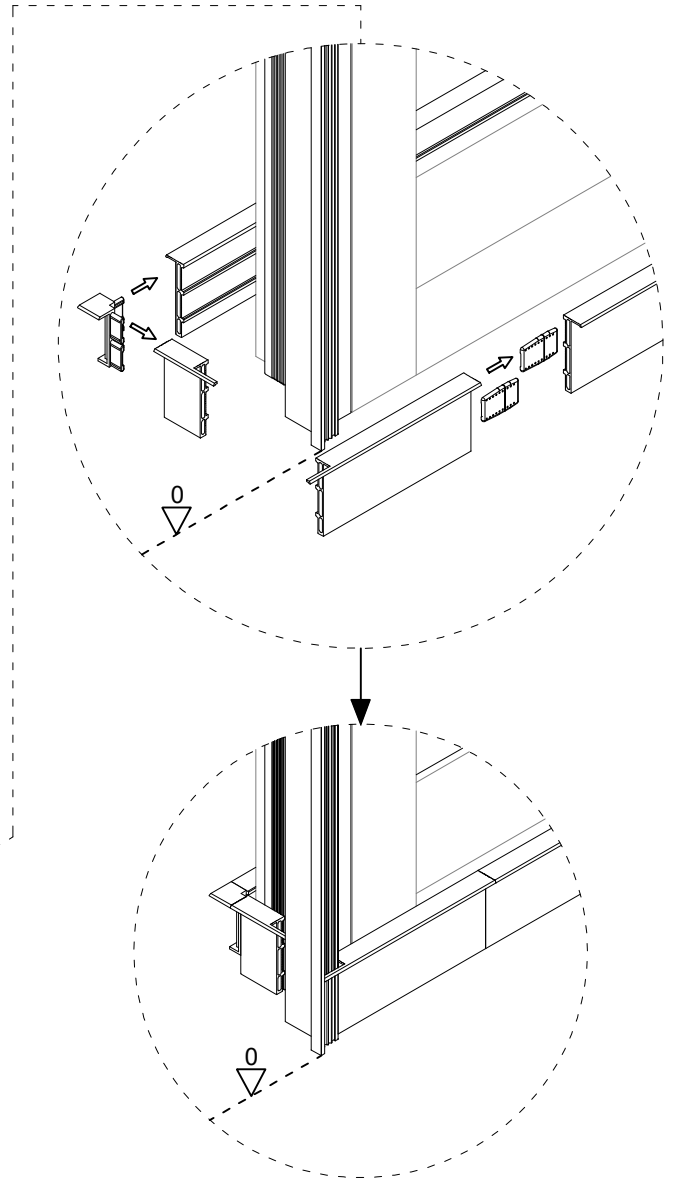
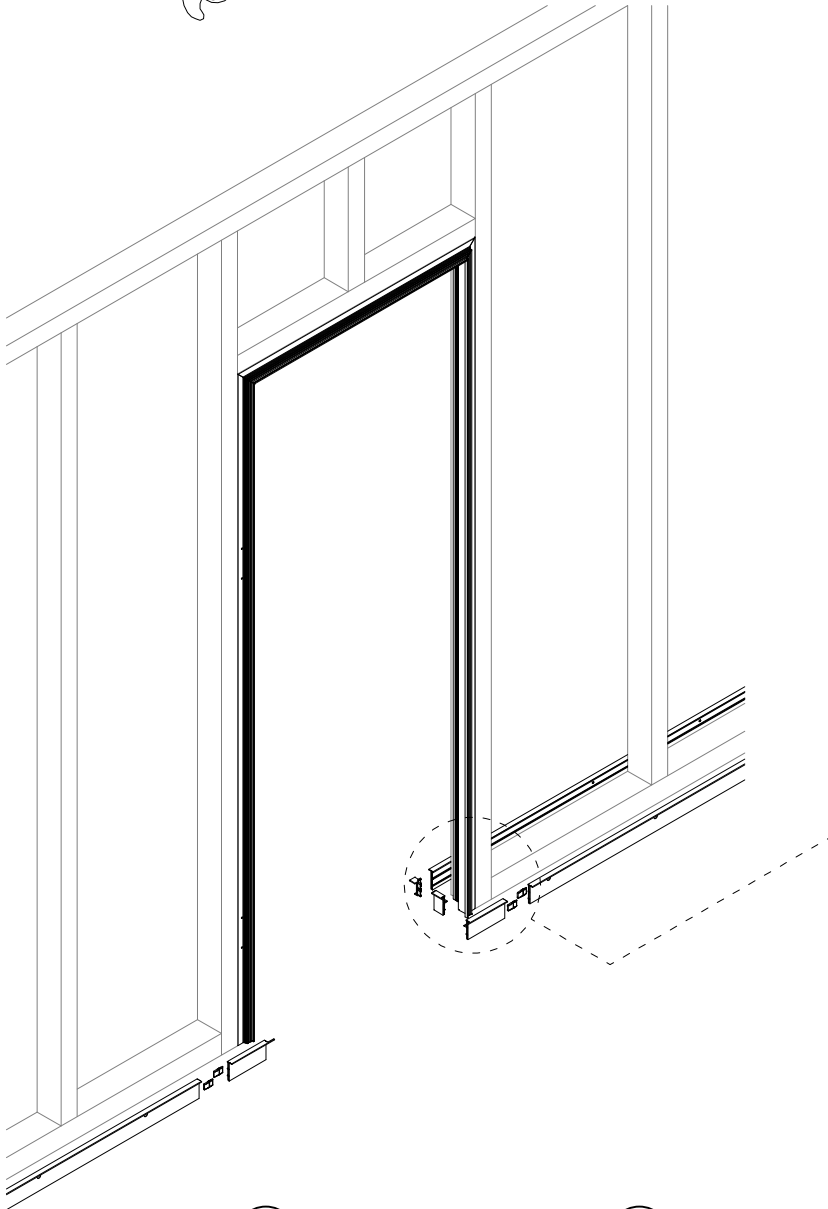
Fijar el Rodapié (a) a la estructura con tornillos.



STEP**4**

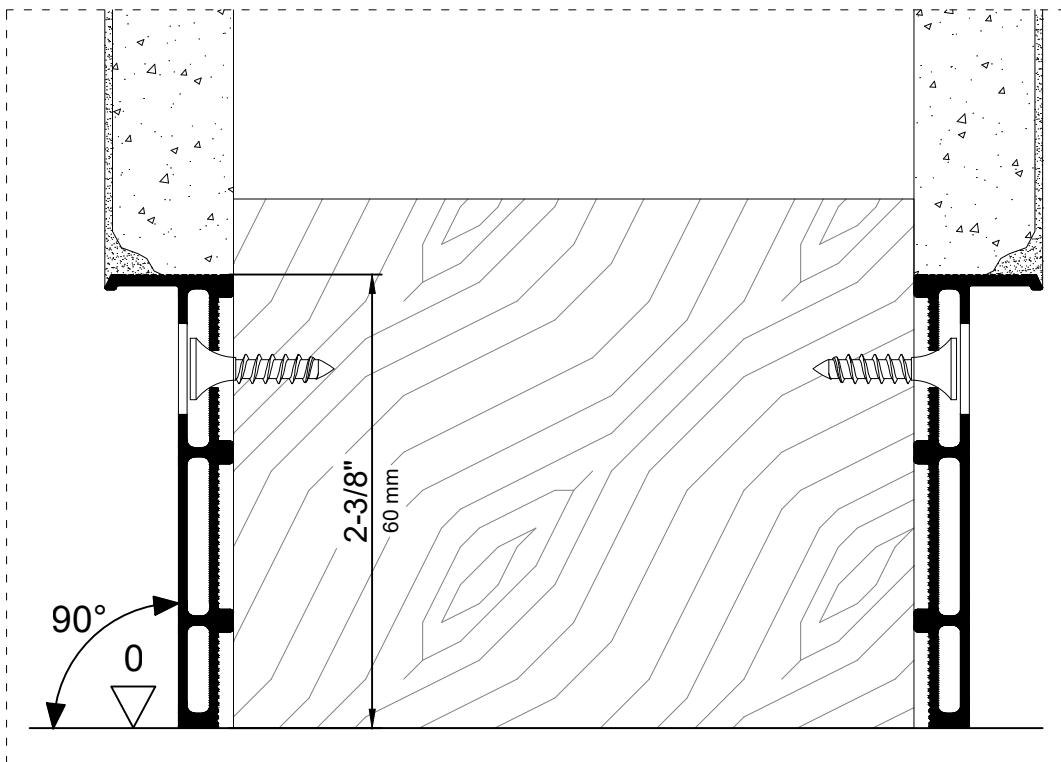
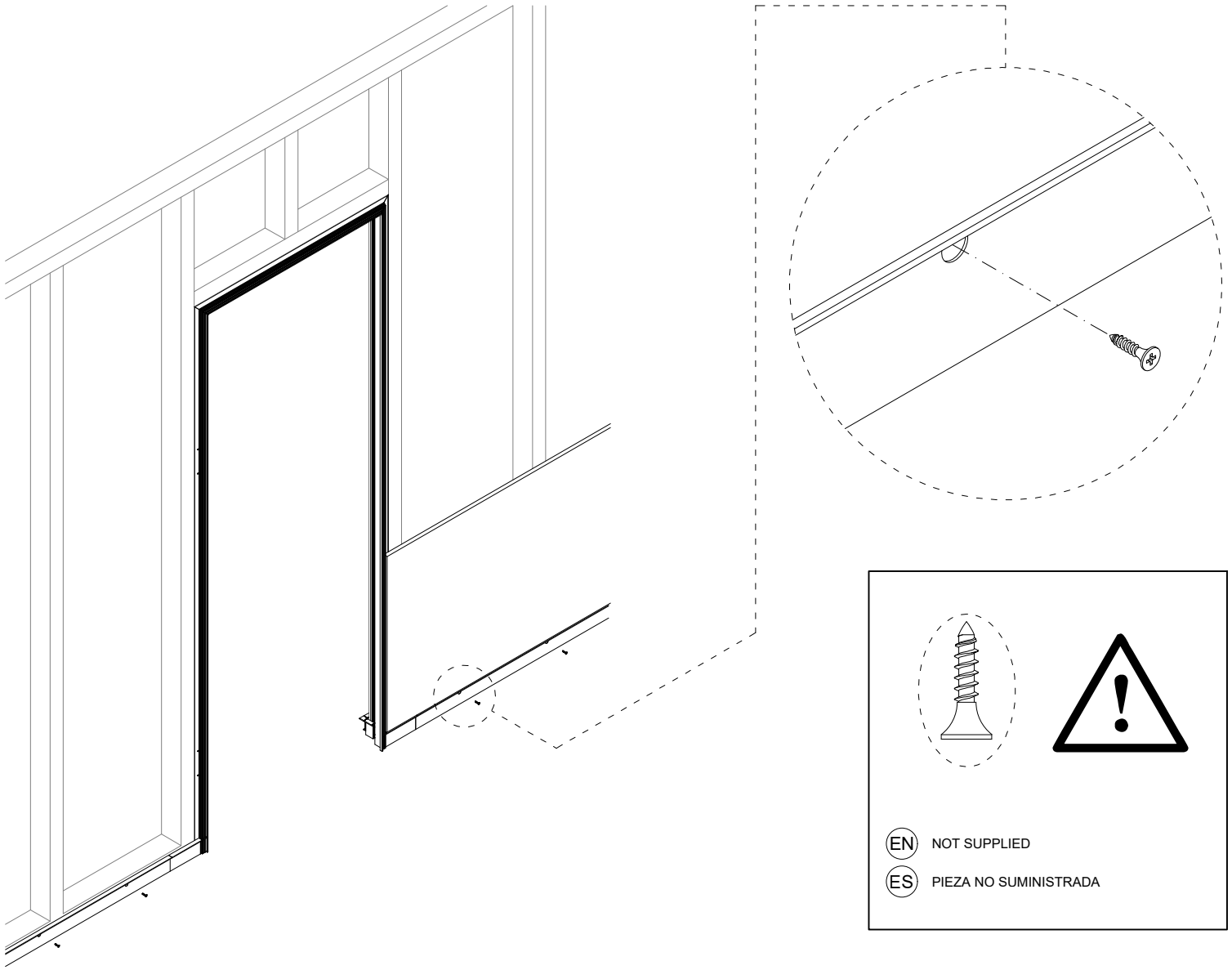
With Syntesis® Swing Push, connect the Terminal Profiles (h & i) with the Baseboard Bars (a) using the Linear Joints (b) and Joints for External Corner (d) as showed in the picture below.

Con Syntesis® Abatible Empujar, conecte los Perfiles de Remate (h & i) con el Rodapié (a) usando los Juntss Unión Lineal (b) y los Unión Remate Ángulo Externo (d) como se muestra en la imagen.



Fix the Baseboard Bars (a) to the stud structure using screws.

Fijar el Rodapié (a) a la estructura con tornillos.



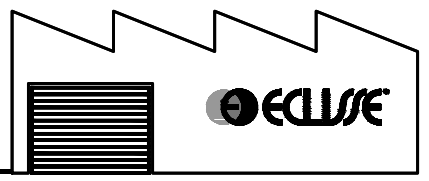
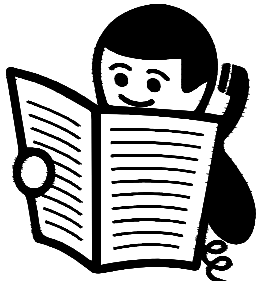
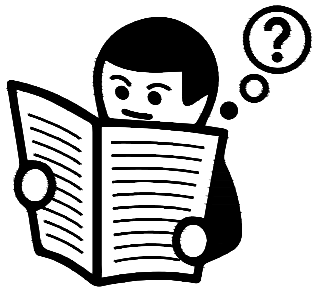
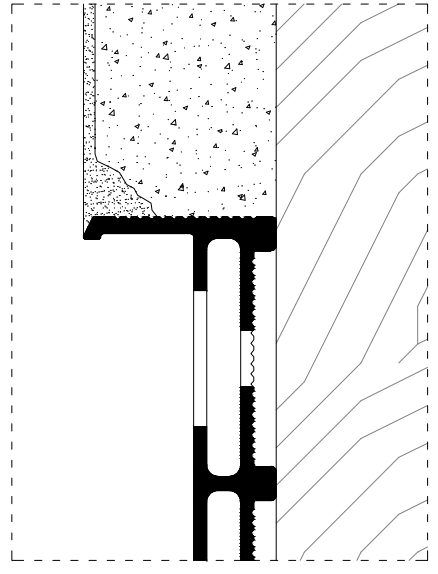
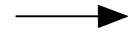
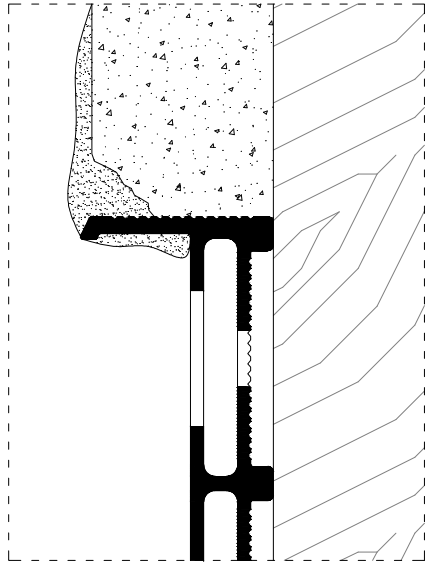
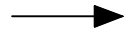
STEP

5



Clean the Baseboard Bars

Limpia el Rodapié



US ECLISSE NORTH AMERICA LLC - Tel.: +1 800 614 1474 - info@eclissena.com - www.eclisse.us

603053400

www.eclisse.us

