

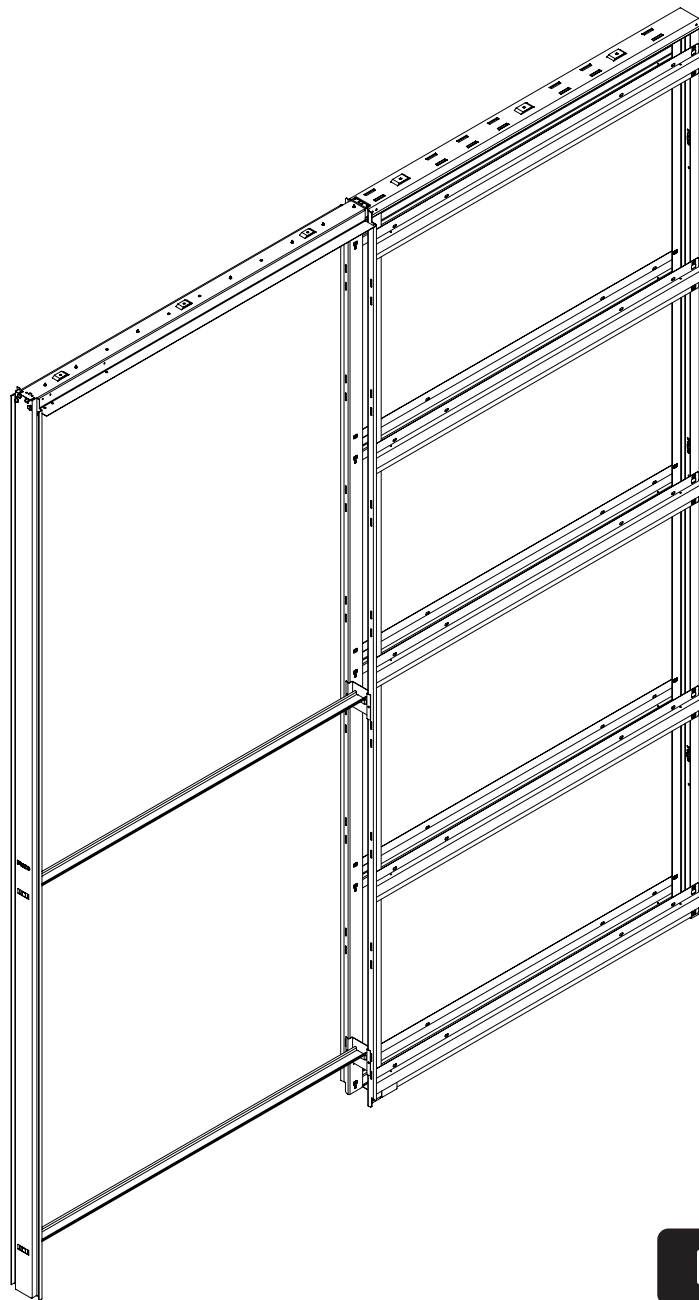


0248  
09

(EN) FRAME KIT ASSEMBLY INSTRUCTIONS FOR 2x4 WALLS

(ES) INSTRUCCIONES DE MONTAJE DEL KIT PARA PAREDES 2x4

# 2x4



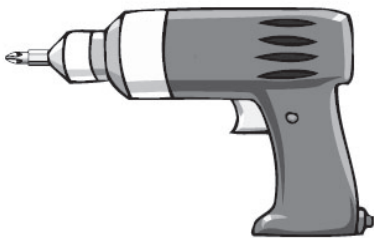


**(EN)** By following these Frame assembly and installation instructions carefully, it will make the process and experience much easier.  
 A pair of horses are very useful when assembling the frame.  
 Some parts may have sharp edges so use gloves and be careful when handling the parts.  
 All ECLISSE products are fully inspected and tested before they leave the factory.

**(ES)** Seguir las instrucciones con atención. Para un montaje correcto, utilizar las herramientas indicadas, y para una correcta funcionalidad, ensamblar en los soportes adecuados. Algunas partes del producto pueden contener superficies punzantes y/o cortantes. Se necesita utilizar dispositivos de protección adecuados y proteger los espacios de trabajo. "ECLISSE SRL" no asume responsabilidad alguna por los daños derivados en la utilización no conforme a estas instrucciones.

Todos los componentes del contramarco están testados y controlados en ECLISSE.

**MANDATORY TOOLS**  
**HERRAMIENTAS OBLIGATORIAS PARA EL MONTAJE**



**DRILL**  
**DESTORNILLADOR**



PH2 PZ2



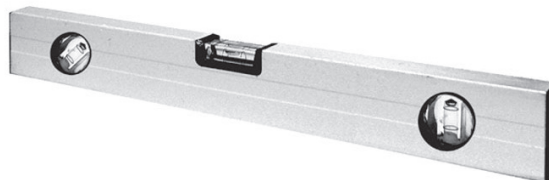
**HAMMER**  
**MARTILLO**



**GLOVES**  
**GUANTES**



**TAPE MEASURE**  
**METRO**


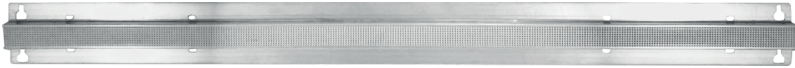





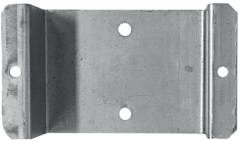







**LEVEL**  
**NIVEL DE BURBUJA**



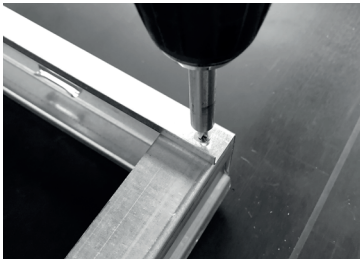
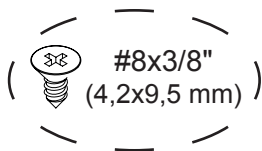
**PLUMB LINE**  
**PLOMADA**

## FRAME COMPONENTS / COMPONENTES DEL KIT

- (a) 1 x  CENTRAL VERTICAL / MONTANTES VERTICALES DELANTERO
- (b) 8 x  
10 x  
12 x  HORIZONTAL BARS (N°8 PCS FOR H=80"-84" / N°10 PCS FOR H=96"-108" / N°12 PCS FOR H=120")  
REFUERZOS HORIZONTALES (N° 8 PARA H=80"-84" / N° 10 PARA H=96"-108" / N°12 PARE H=120")
- (c) 1 x  REAR VERTICAL / MONTANTE VERTICAL TRASERO
- (d) 1 x  POCKET HEADER / SUBREPUERTA
- (e) 1 x  TOP BEAM / GUIA COMPLETA DE RIEL
- (f) 1 x  FRONT VERTICAL / MONTANTE DE TOPE DE METAL
- (g) 2 x  BRACERS (FOR ASSEMBLY PURPOSE ONLY) /  
DISTANCIADORES (SOLO PARA INSTALLACION)
- (i) 1 x  BRACKET / SOPORTE
- (l) 1 x  RUNNER KIT / HERRAMIENTAS
- (m) 1 x   9 X ST FH #8 X 3/8" (4,2 X 9,5 mm) ZNB  
 2 X ST FH #6 X 3/8" (3,5 X 9,5 mm) ZNB  
 72 X ST FH #7 X 1" (3,9 X 25 mm)

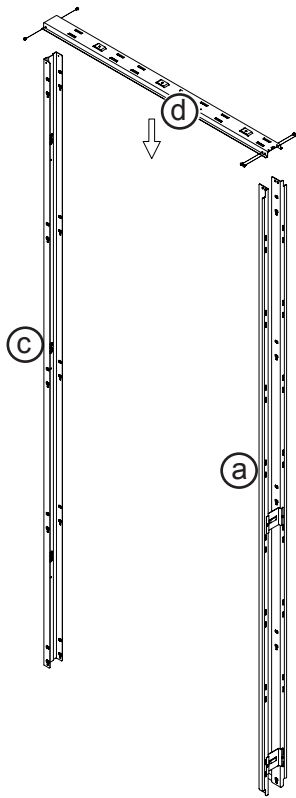
## STEP

1



Assemble the Pocket Header (d) to the Central Vertical (a) and Rear Vertical (c).

*Ensamblar el Sobrepuerta (d) en el Montantes Verticales Delantero (a) y el Montante Vertical Trasero (c).*



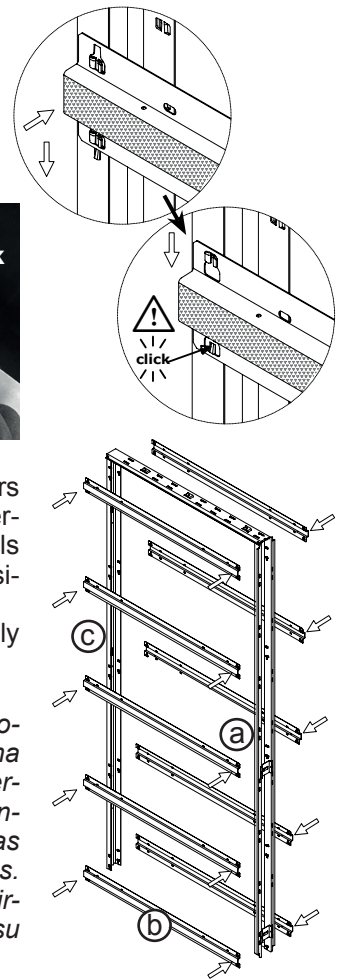
## STEP

2



Assemble the Horizontal Bars (b) securely on Central Verticals (a) and Rear Verticals (c) at the predetermined positions. Make sure they are firmly locked in placed.

*Encajar los Refuerzos Horizontales (b) de forma segura en los Montantes Verticales Delantero (a) y el Montante Vertical Trasero (c) en las posiciones predeterminadas. Asegúrese de que estén firmemente bloqueados en su lugar.*



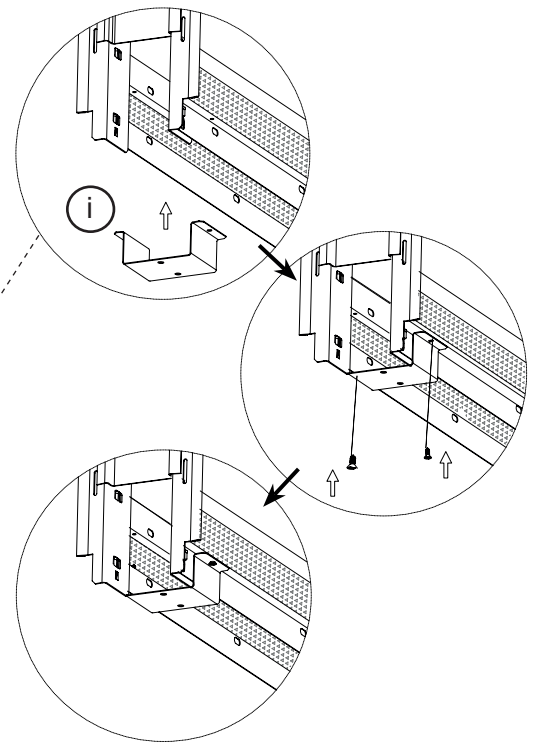
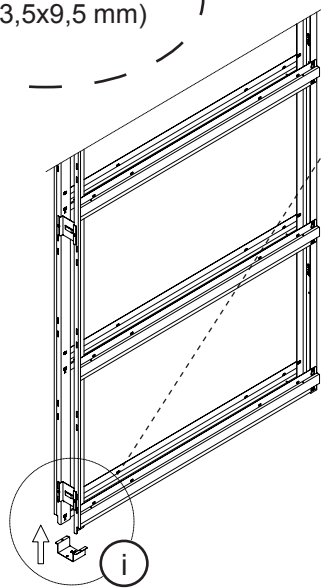
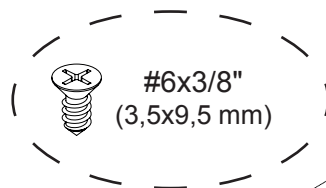
## STEP

3



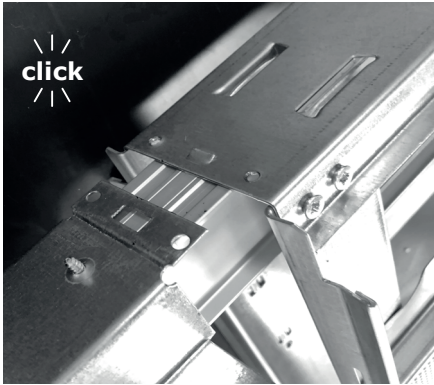
Fix the bracket (i) at the bottom of the Central Verticals with screws.

*Fijar el Soporte (i) en la parte inferior de los Montantes Verticales Delantero con tornillos.*



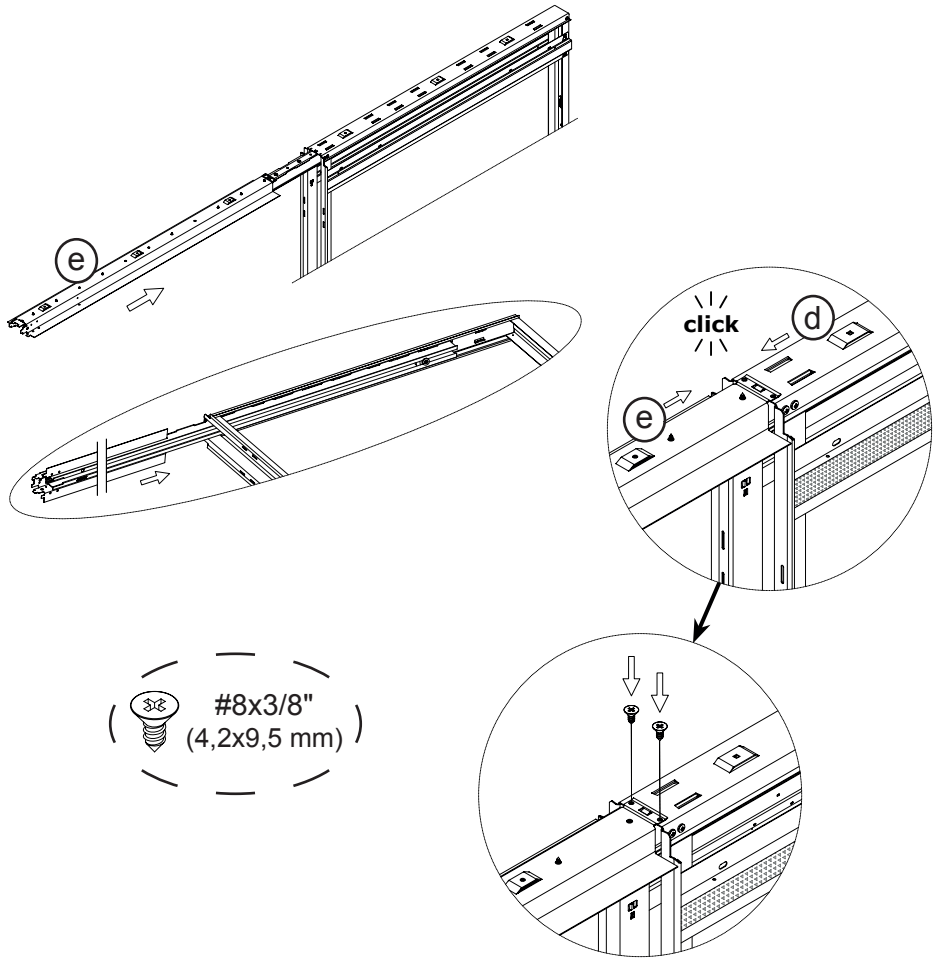
## STEP

4



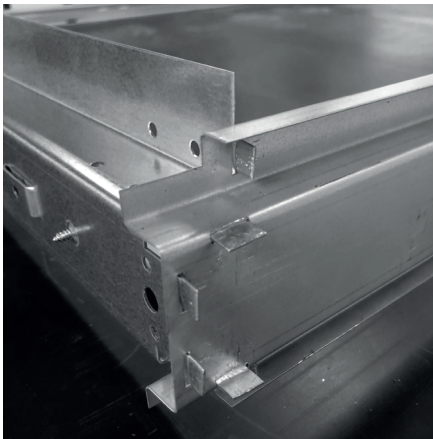
Insert the Top Beam with Track (e) into the Pocket Header (d) until it clicks into place and fix the Top Beam with Track (e) to the Pocket Header (d) using the screws.

*Introducir la Guía Completa de Riel (e) en el Sobrepuerta (d) y empujar hasta el "click" y atornillar la Guía Completa de Riel (e) desde arriba al Sobrepuerta (d) con los tornillos.*



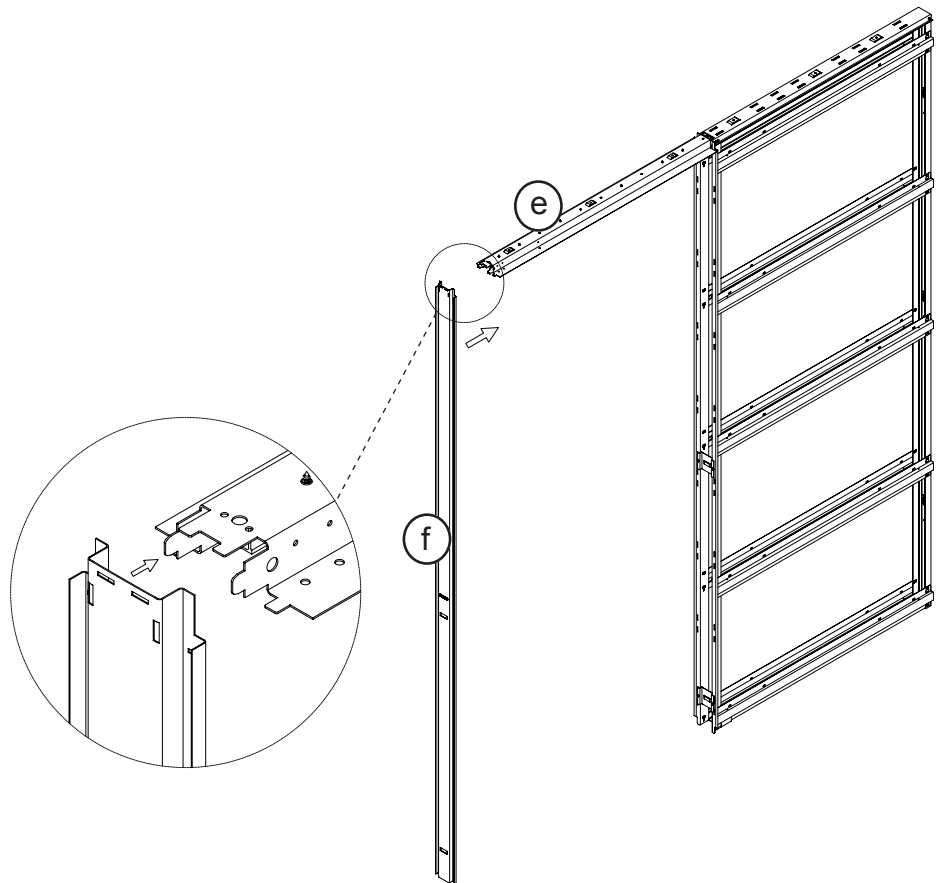
## STEP

5



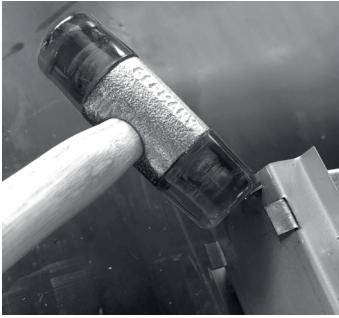
Insert the metal tongues at the Top Beam with Track (e) into the slots at the top of the Front Vertical (f).

*Ensamblar el Montante de Tope (f) al riel introduciendo las lengüetas de riel introduciendo las lengüetas de riel introduciendo las lengüetas de riel introduciendo las lengüetas de riel.*



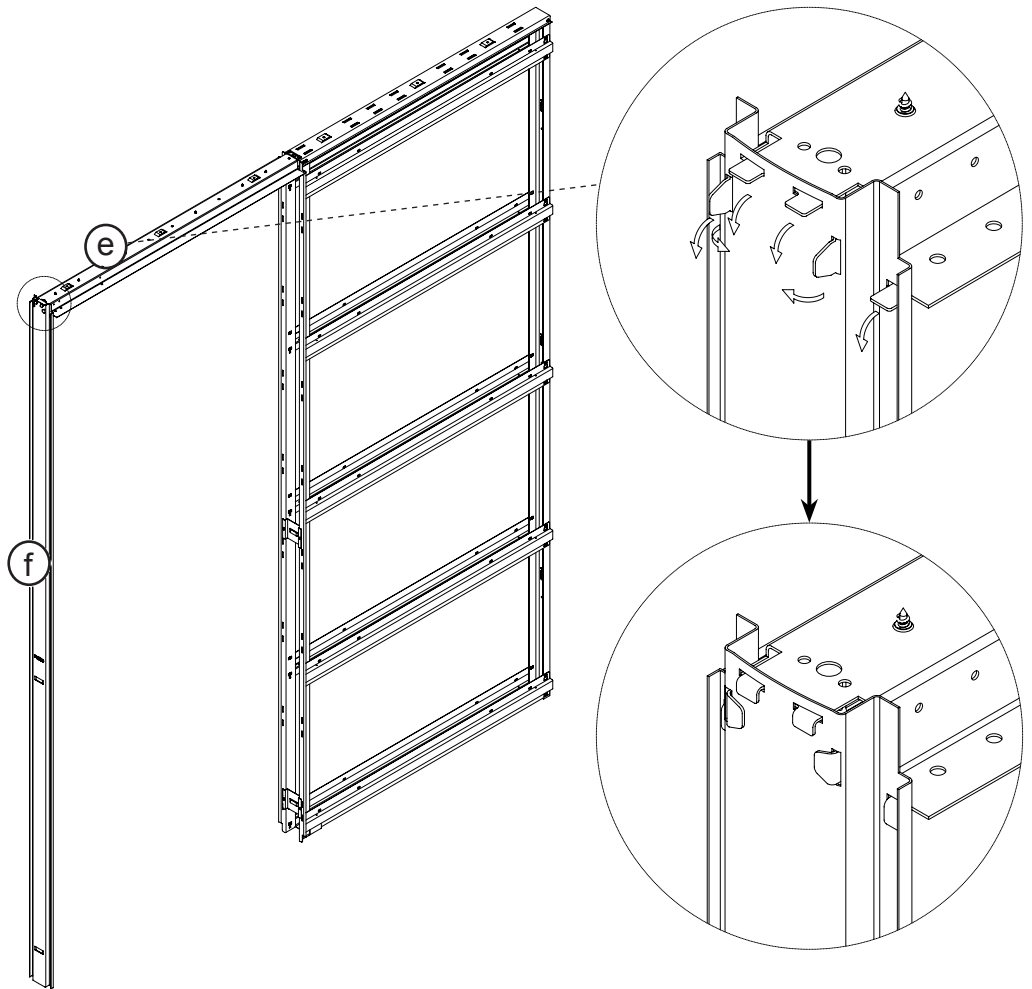
## STEP

6



Using a hammer bend the metal tongues at the top (e) of the Front Vertical (f).

*Doblar las lenguetas de la Guía (e) al Montante de Tope (f) con un martillo.*

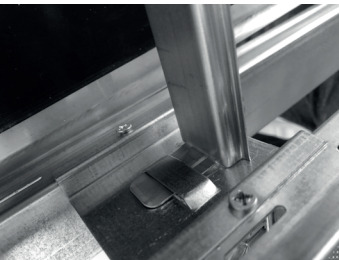
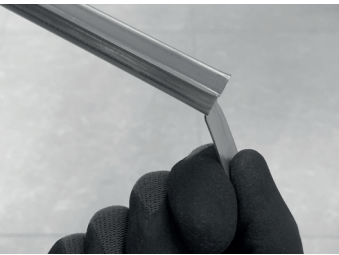


## STEP

7

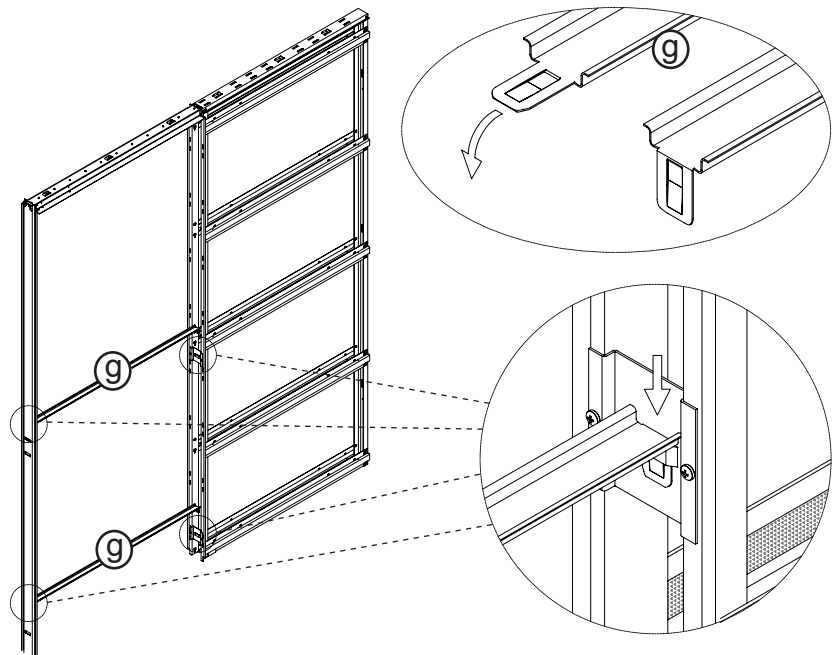
Optional: This step only needs to be done if you're planning to move the frame kit to the jobsite. If you're planning to install after assembling, you can skip this step.

*Opcional: este paso solo debe realizarse si planea trasladar el kit de estructura al lugar de trabajo. Si planea instalarlo después del ensamblaje, puede omitir este paso.*



\*For assembly purposes only. Remove before installing.

*\*Solo para fines de montaje. Eliminar antes de la instalación.*



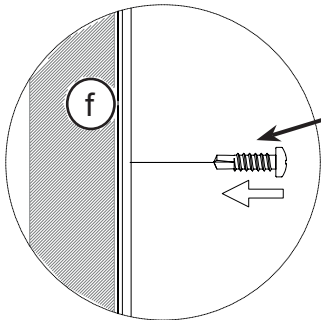
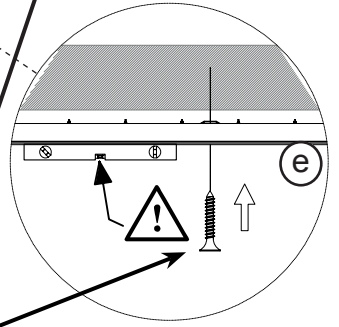
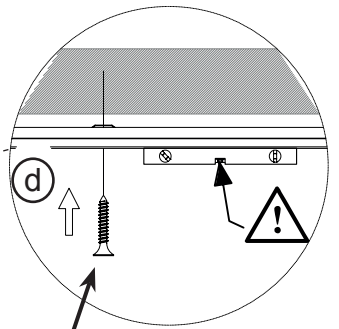
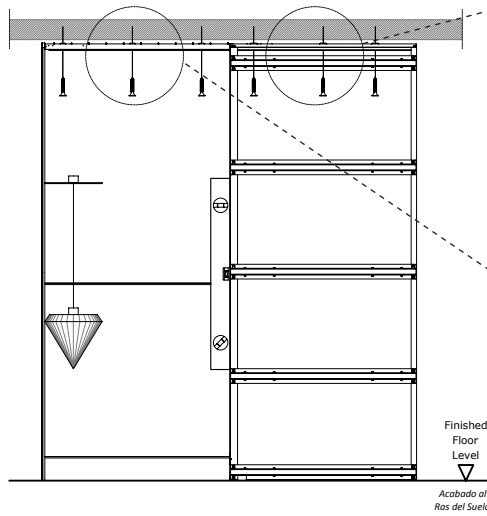
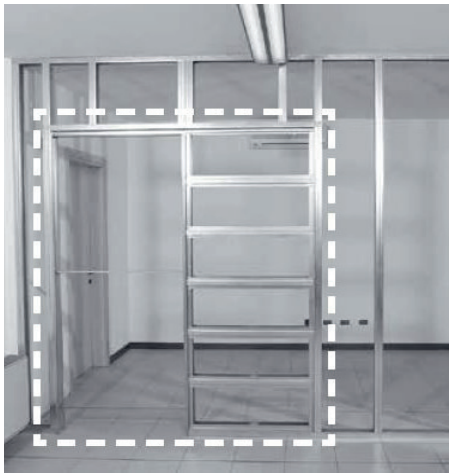
Bend the ends of the Bracers (g) backwards 90 degrees and secure them into positions on Central Vertical (a) and Front Vertical (f).

*Doblar las extremidades de los Distanciadores (g) a 90° entre los Montantes Verticales Delantero (a) y el Montante de Tope (f).*

# STEP

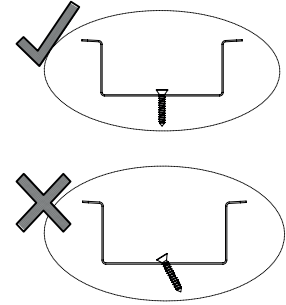
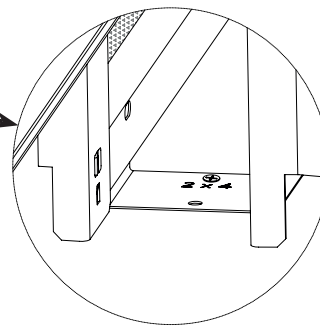
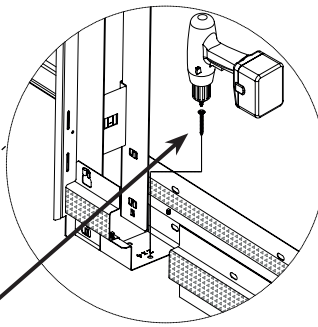
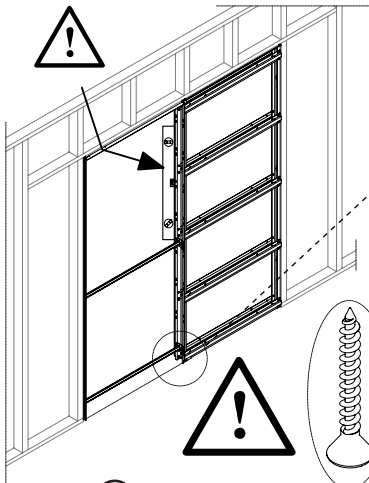
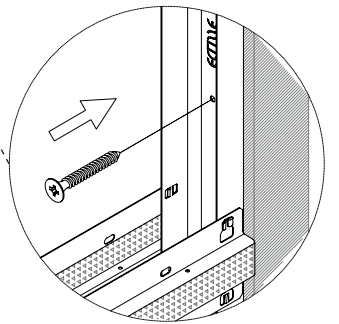
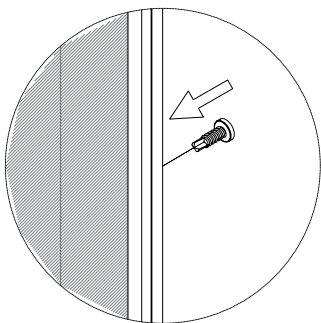
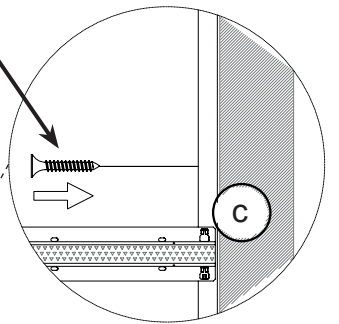
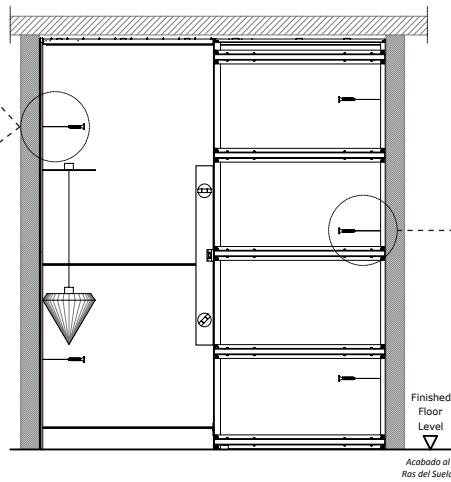
# 8

It can be installed on wood or metal stud walls.  
 Se puede instalar en paredes de madera o metal.



**!**

(EN) ALL SCREWS NOT SUPPLIED  
 (ES) TODAS PIEZAS NO SUMINISTRADA



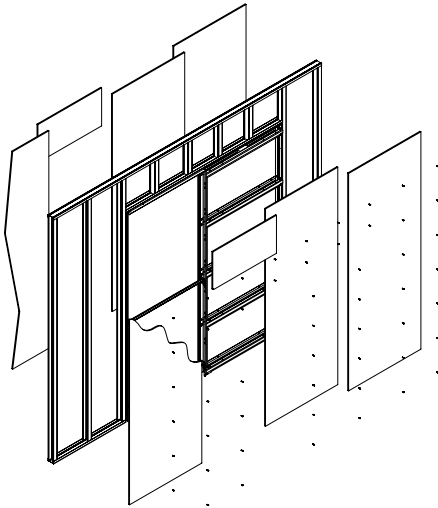
(EN) NOT SUPPLIED  
 (ES) PIEZA NO SUMINISTRADA

Helpful Tip – Install Frame at intended finished floor level, that way you will not have to trim the door panel later.

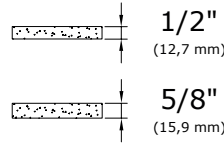
Consejo de Instalación útil: Instalar en el nivel del piso terminado.

STEP

9



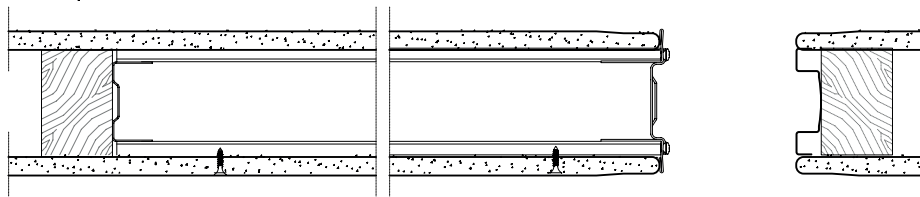
DRYWALL LAYERS:  
PLACAS DE CARTON YESO:



#7 x 1"  
(3,9x25 mm)

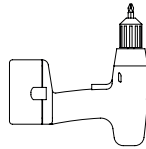
Warning – Do not use screws longer than 1" to connect drywall to the horizontal bars, longer screws may damage the door panel.

Advertencia: no use tornillos de más de 1" para conectar el carton yeso a los refuerzos horizontales, los tornillos más largos pueden dañar el panel de la puerta



DRYWALL LAYERS

PLACAS DE CARTON YESO



603024809

US ECLISSE NORTH AMERICA LLC -Tel.: +1 800 614 1474 - info@eclissena.com - www.eclisse.us

www.eclisse.us

