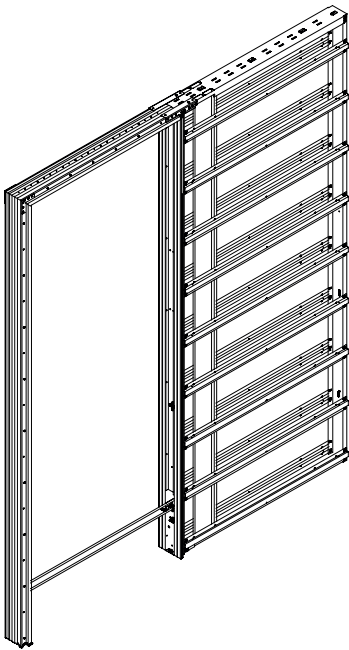


ECLISSE SYNTESIS® SLIDE 2x6 LUCE



(EN)

By following these Frame assembly and installation instructions carefully, it will make the process and experience much easier. A pair of gloves are very useful when assembling the frame. Some parts may have sharp edges so use gloves and be careful when handling the parts.

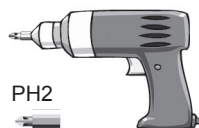
All ECLISSE products are fully inspected and tested before they leave the factory.

(ES)

Seguir las instrucciones con atención. Para un montaje correcto, utilizar las herramientas indicadas, y para una correcta funcionalidad, ensamblar en los soportes adecuados. Algunas partes del producto pueden contener superficies punzantes y/o cortantes. Se necesita utilizar dispositivos de protección adecuados y proteger los espacios de trabajo. "ECLISSE SRL" no asume responsabilidad algunapor los daños derivados en la utilización no conforme a estas instrucciones.

Todos los componentes del contramarco están testados y controlados en ECLISSE.

MANDATORY TOOLS / HERRAMIENTAS OBLIGATORIAS PARA EL MONTAJE



DRILL
DESTORNILLADOR



GLOVES
GUANTES

FRAME COMPONENTS / COMPONENTES DEL KIT

(a) 1x



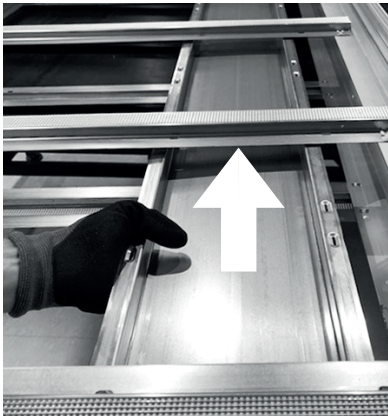
LUCE KIT / LUCE KIT

(b) 18x



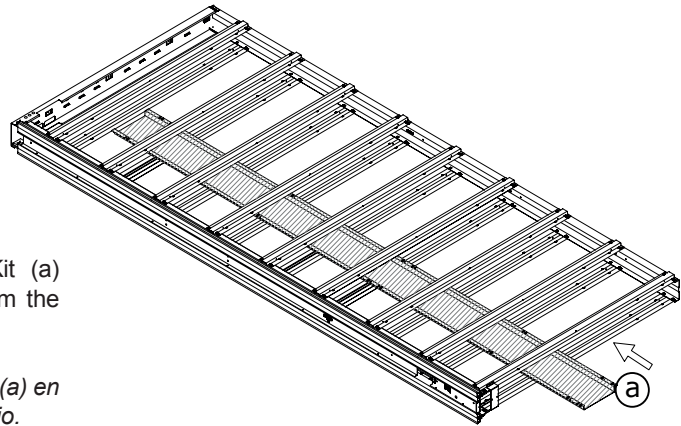
SCREWS / TORNILLOS
3/16" x 3/8" (4,8 x 9,5 mm)

STEP 1

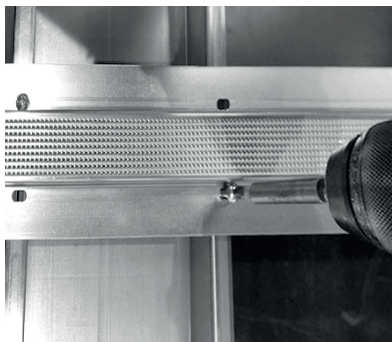


Insert the Luce Kit (a) into the pocket from the bottom.

Insertar el Luce Kit (a) en el cajón desde abajo.

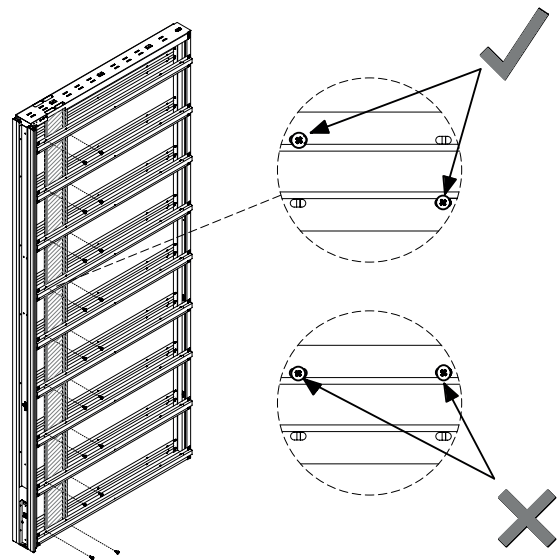


STEP 2



Fix the Luce Kit (a) using two screws (b) fixed on opposite diagonal to the horizontal bars.

Fije el Luce Kit (a) a los refuerzos horizontales con dos tornillos (b) atornillados en diagonal opuesta.



603049300

US ECLISSE NORTH AMERICA LLC - Tel.: +1 800 614 1474 - info@eclissena.com

www.eclisse.us

