



## - ASSEMBLAGGIO E POSA IN OPERA -

### ISTRUZIONI MODELLO CIRCULAR

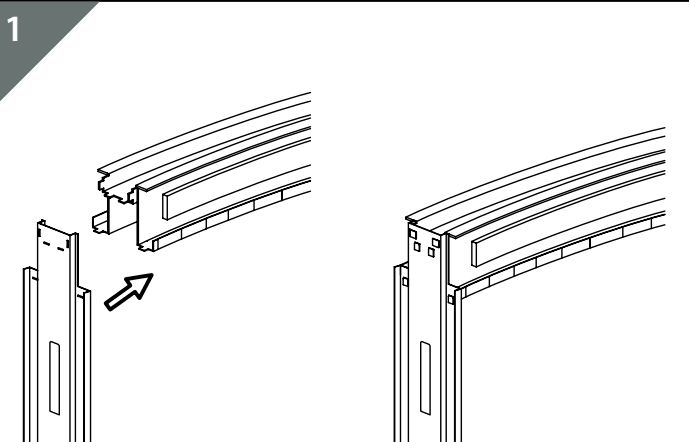
Anta singola



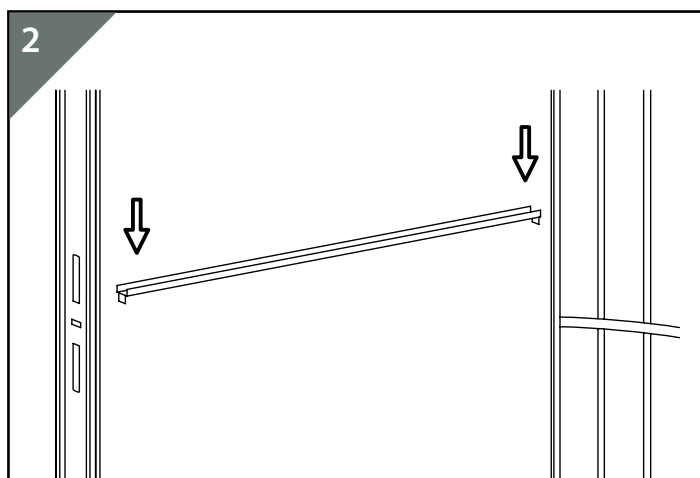
Anta doppia (da pag. 6)



#### ASSEMBLAGGIO CONTROTELAIO - Anta singola



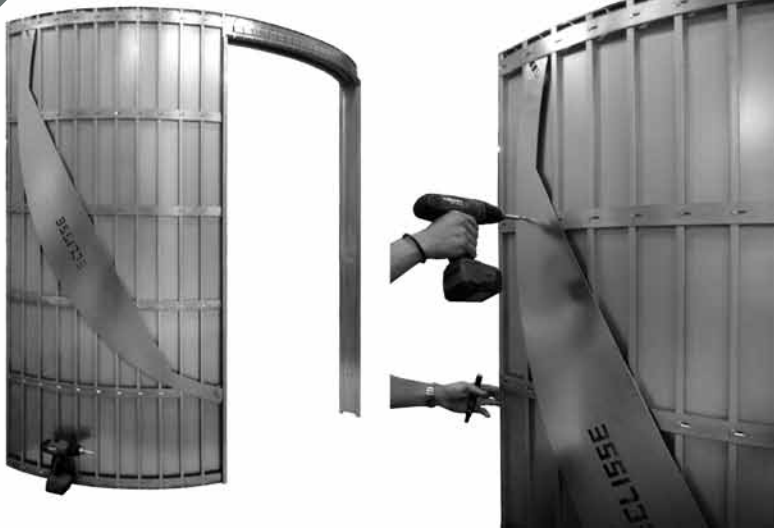
1  
Agganciare la traversa alla cassa di battuta piegando le linguette.



2  
Inserire i distanziatori nelle apposite tasche.

## ASSEMBLAGGIO CONTROTELAIO - Anta singola

3



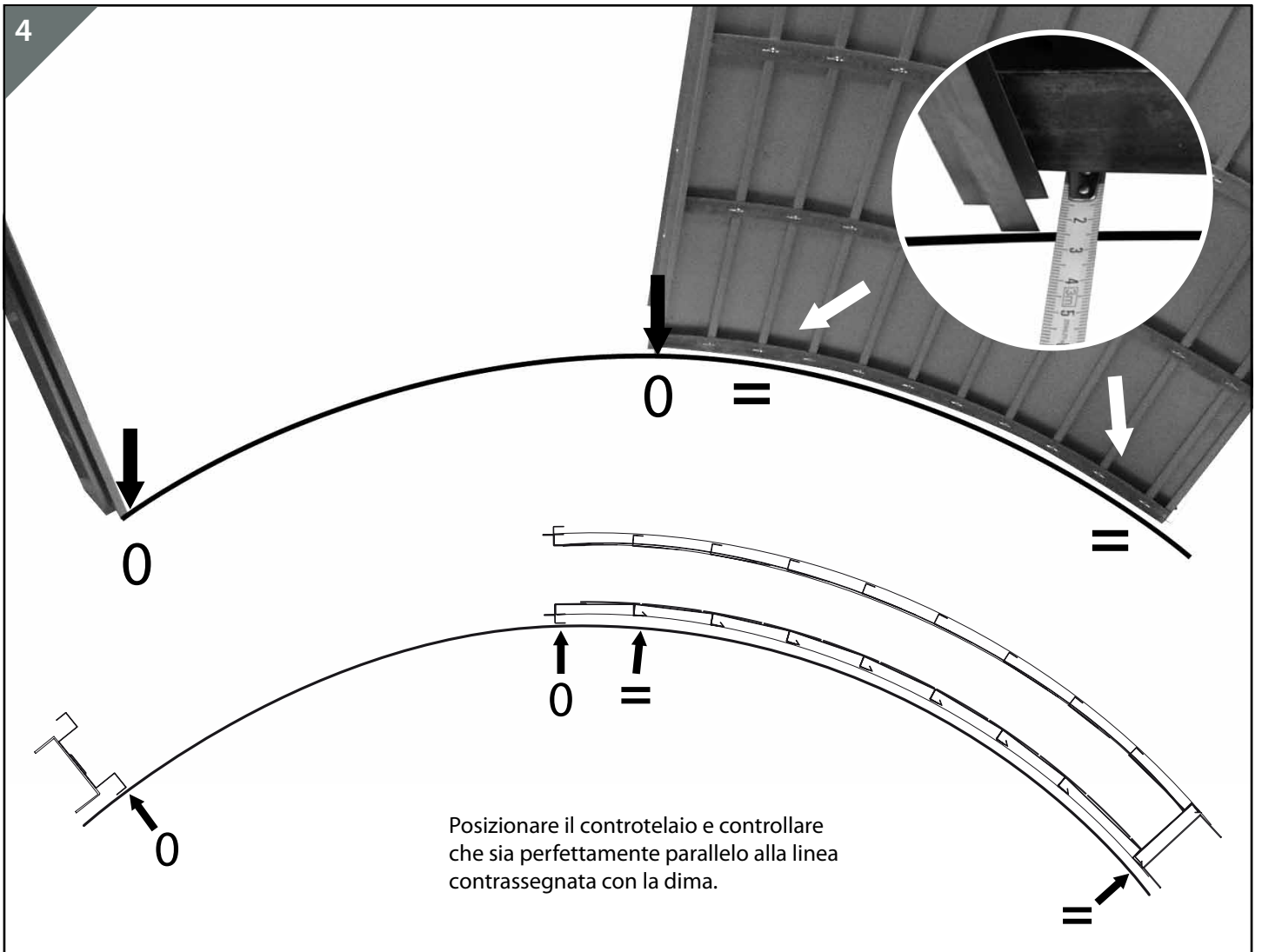
3a) Dima fissata al telaio

3b) Svitare le viti



3c) Posizionare la dima a quota "0" e tracciare il bordo della dima.

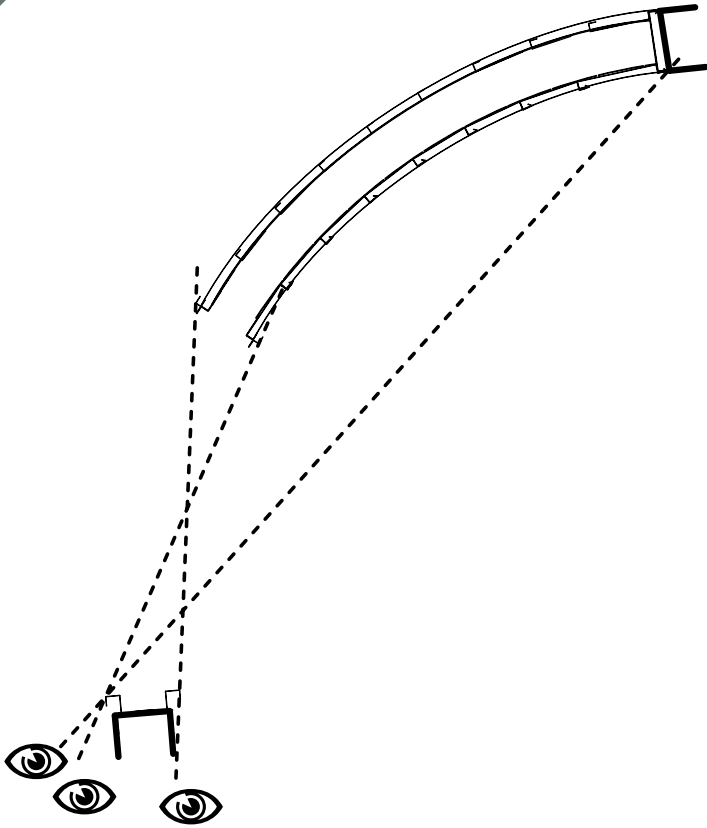
4



Posizionare il controte laio e controllare che sia perfettamente parallelo alla linea contrassegnata con la dima.

## ASSEMBLAGGIO CONTROTELAIO - Anta singola

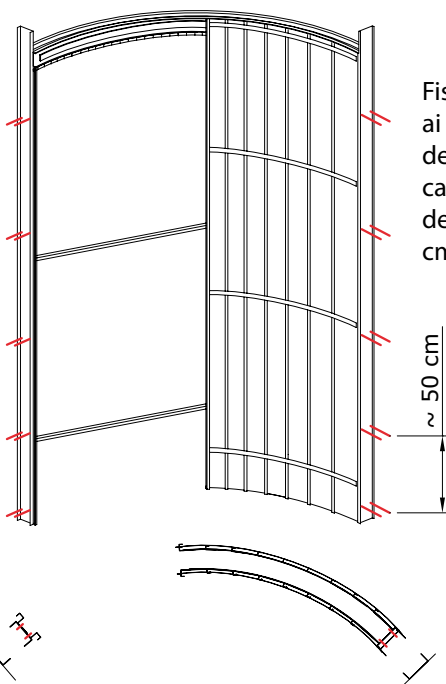
5



Centrare il telaio tra i due profili dell'intelaiatura cartongesso o della struttura in laterizio e verificare la messa a piombo e a traguardo del controteलाio.

6a

### CARTONGESSO

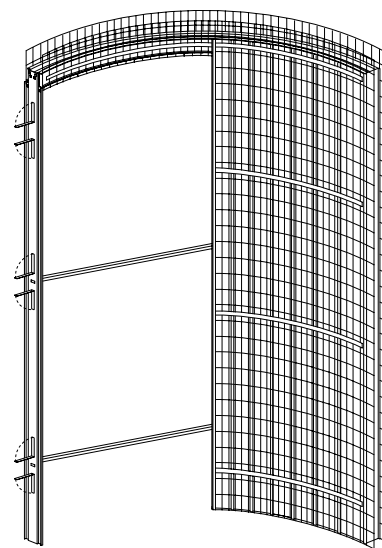


Fissare il telaio ai profili dell'intelaiatura cartongesso con delle viti ogni 50 cm (non fornite).

~ 50 cm

6b

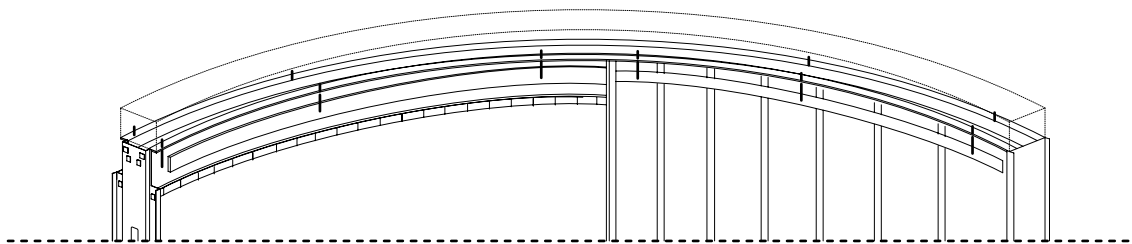
### INTONACO



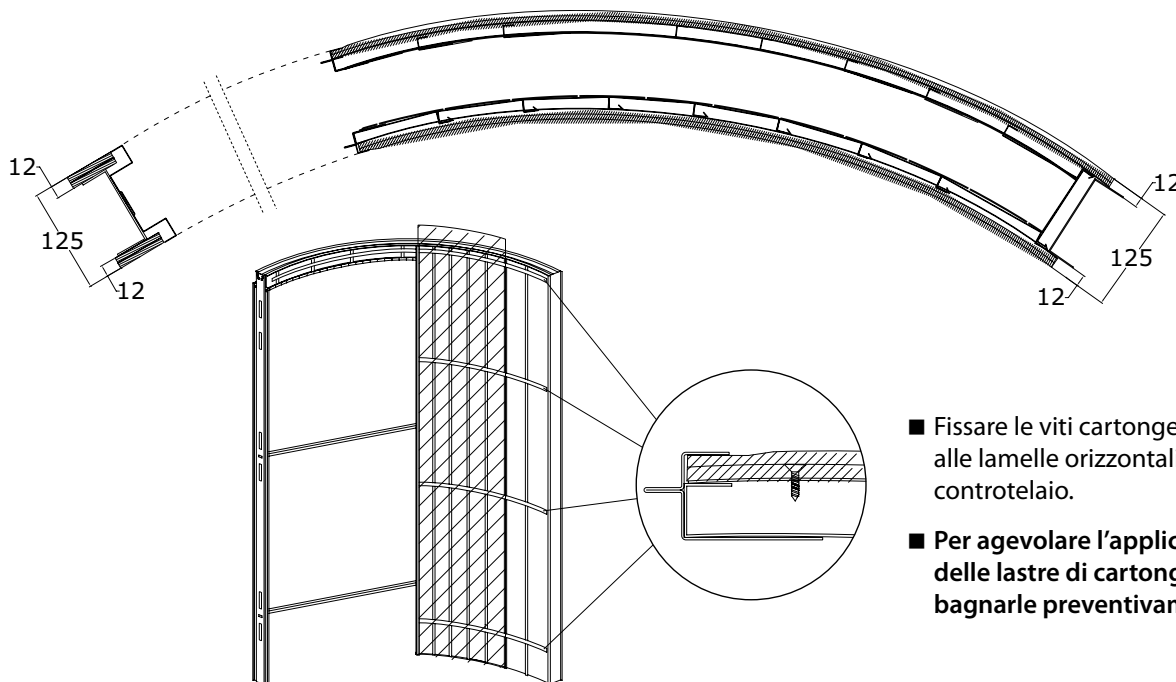
Piegare le zanche prestampate sulla cassa di battuta e procedere al fissaggio delle stesse con un buon impasto cementizio.

7a

**CARTONGESSO**

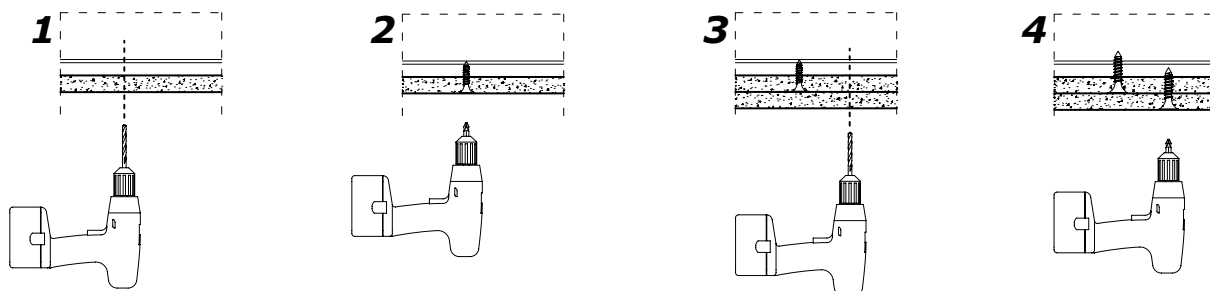
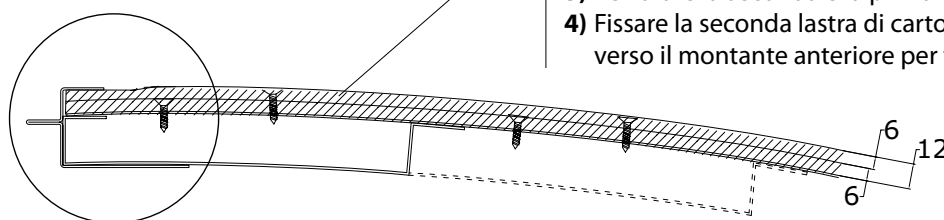


Fissare il profilo dell'intelaiatura cartongesso alla traversa, effettuando dei fori sulle ali esterne della traversa, per ottenere la curvatura si raccomanda che ciascuna sezione di taglio della traversa venga avvitata al profilo superiore



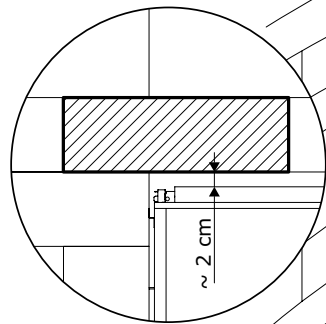
- Fissare le viti cartongesso alle lamelle orizzontali del controteleggio.
- Per agevolare l'applicazione delle lastre di cartongesso bagnarle preventivamente

- 1) Perforare le lastre di cartongesso e le lamelle orizzontali, utilizzando un trapano con punta da  $\varnothing 2$  mm.
- 2) Avvitare la prima lastra.
- 3) Perforare la seconda e la prima lastra e le lamelle.
- 4) Fissare la seconda lastra di cartongesso, riducendo lo spessore verso il montante anteriore per facilitarne l'inserimento.

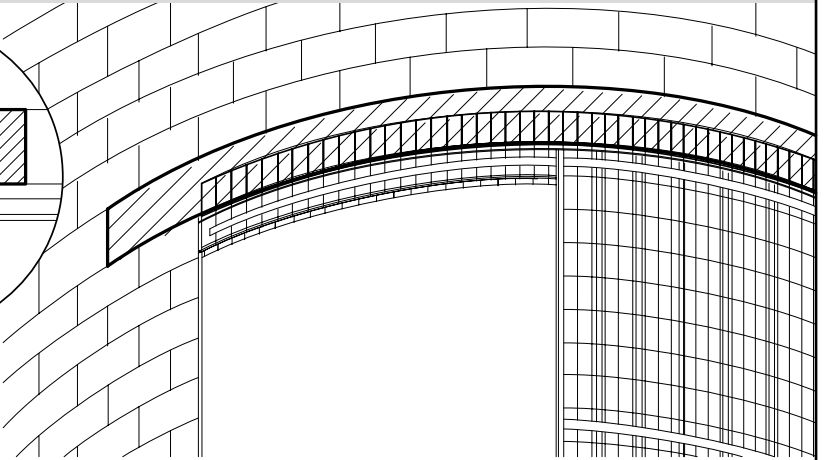


7b

### INTONACO



E' necessario inserire un architrave. Lasciare una luce di circa 1 o 2 cm. tra l'architrave e la traversa superiore del controte laio.



### COME INTONACARE CORRETTAMENTE IL CONTROTE LAIO DEVE ESSERE INTONACATO COME SEGUE

Il controte laio è una struttura metallica che, integrata nella muratura di materiali inerti, va a formare un'unica parete. Poichè tale struttura è soggetta a vibrazioni, per evitare l'insorgere di fessurazioni/deformazioni, seguire attentamente le fasi indicate.

#### UTILIZZARE L'IMPASTO COME SEGUE:

- **Malta cementizia preparata per muratura/intonaco**  
(con granulometria > 3mm)  
EN 998-2 CLASSE M5 (M3 secondo D.M. 20/11/87)
- **Aggiunta del 15% cemento Portland**  
a calcare EN 197-1 CEM II/B - L 32,5 N
- **Aggiunta acqua di acquedotto secondo le indicazioni del produttore della malta**

#### PRIMA FASE - SPRIZ e RINZAFFO

- **Nella prima fase la malta deve essere sprizzata a cazzuola rovescia sino a coprire la superficie della rete metallica del controte laio**
- **Tassativo: lasciare ad asciugare per almeno 15 giorni**

#### SECONDA FASE - LIVELLATURA DELL'INTONACO

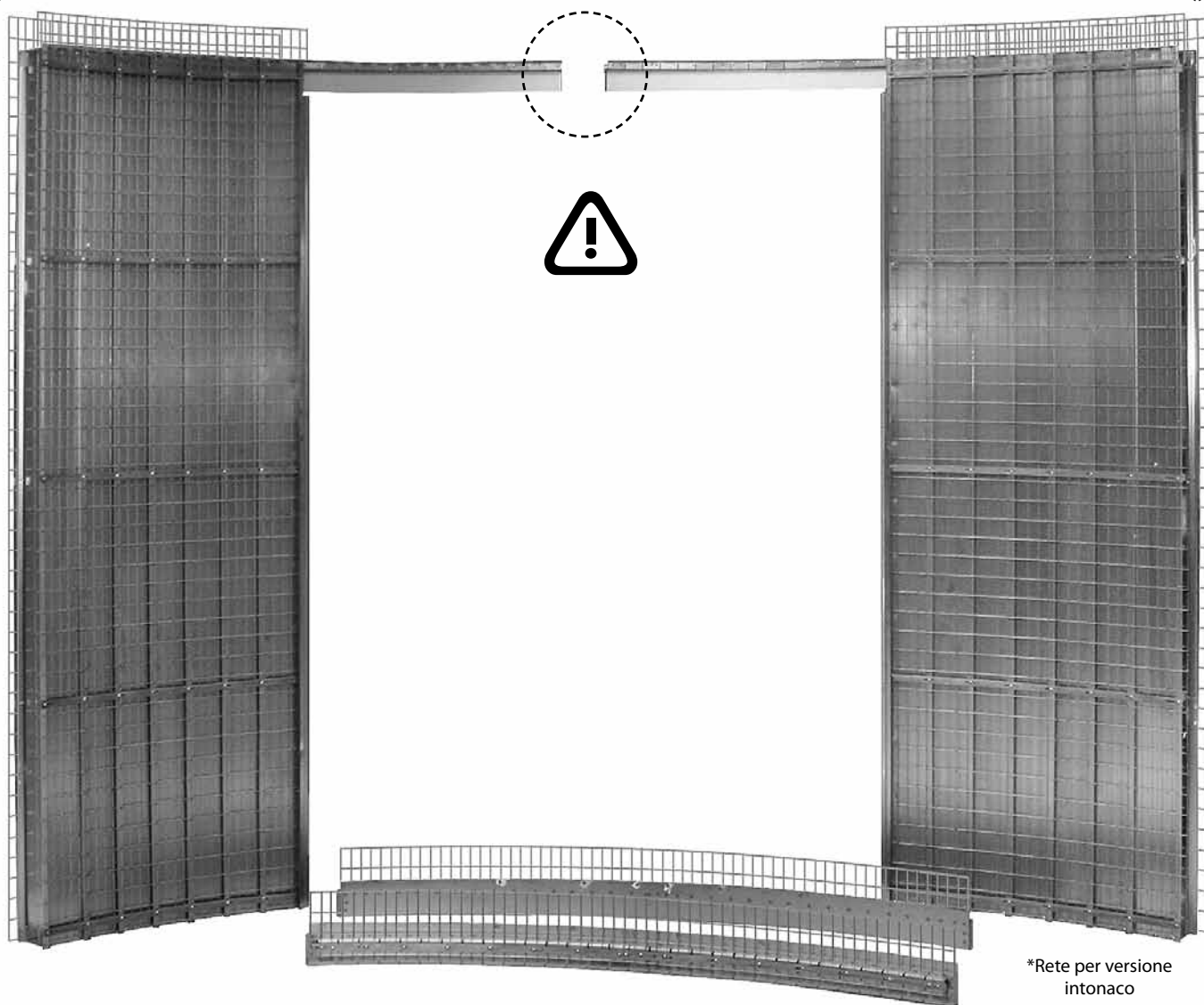
- **Nella seconda fase la malta deve raggiungere lo spessore di finitura, dev'essere ben livellata mediante staggatura**
- **Lasciare ad asciugare per alcuni giorni**

#### TERZA FASE - FINITURA DELL'INTONACO "MALTA FINA"

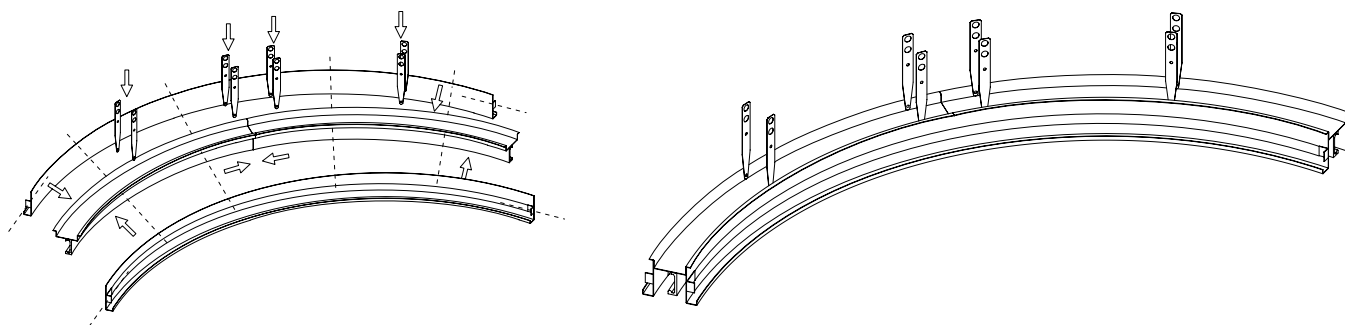
- **Assicurarsi che la superficie si presenti asciutta ed applicare la successiva mano di intonaco con impasto adeguato**

**Attenzione:** durante la lavorazione evitare forti sbalzi termici. Si consiglia di eseguire le lavorazioni entro un range di temperatura non inferiore a + 5°C e superiori a +30°C  
Non eseguire lavorazioni su supporti gelati.

8



Il modello Circular doppia anta viene fornito con la veletta esterna ed interna smontata.

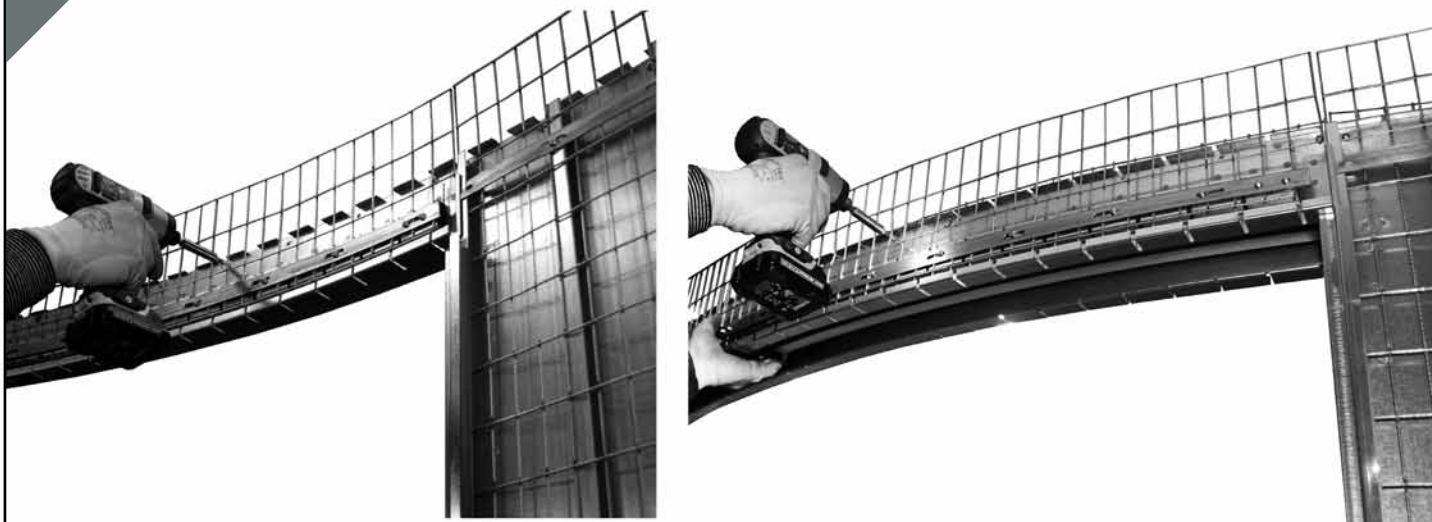


Unire i due cassoni tramite le velette

**Cartongesso:** fissare le zanche al profilo dell'intelaiatura  
**Intonaco:** murare le zanche

## ASSEMBLAGGIO CONTROTELAIO - Anta doppia

9

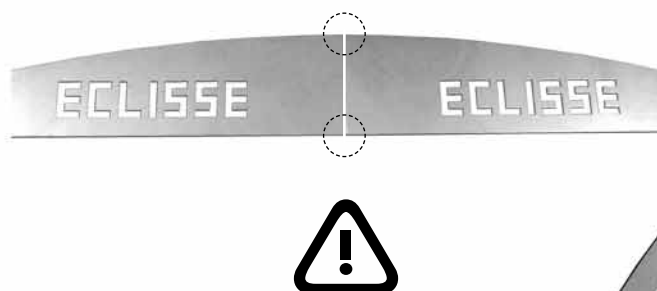


Le velette devono essere fissate alla traversa tramite gli appositi fori. Al momento del fissaggio verificare che siano in bolla.

10



10a) Togliere le dime

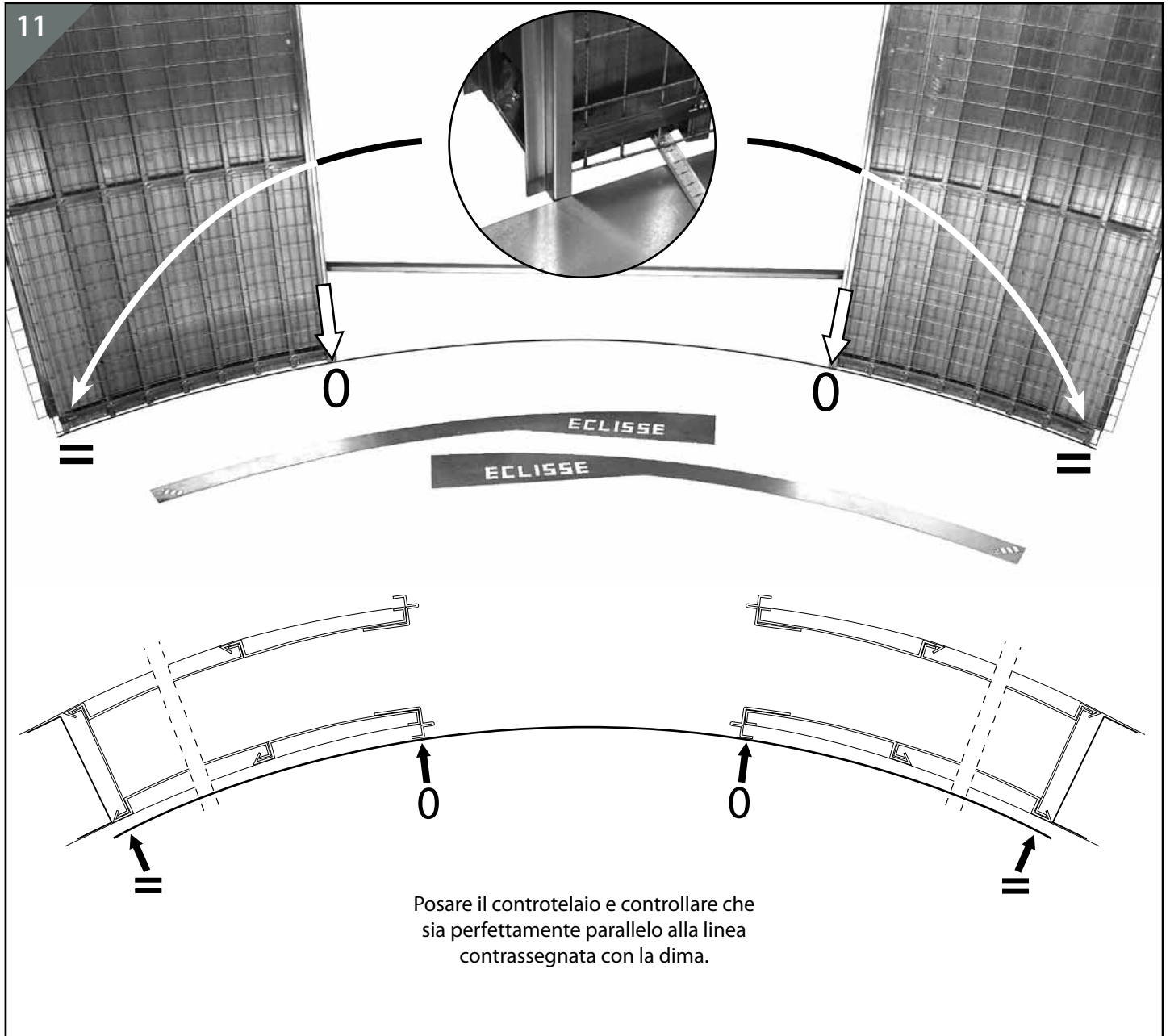


10b) Posizionare le dime a pavimento e unirle



10c) Contrassegnare a quota "0" seguendo il bordo della dima

## ASSEMBLAGGIO CONTROTELAIO - Anta doppia



### CARTONGESSO

Vedi fase n. 5  
Vedi fase n. 6a  
Vedi fase n. 7a

### INTONACO

Vedi fase n. 5  
Vedi fase n. 7b



ECLISSE s.r.l.

Via Sernaglia, 76 - 31053 Pieve di Soligo TV

Tel. 0438 980 513 - Fax 0438 980 804

eclisse@eclisse.it - [www.eclisse.it](http://www.eclisse.it)

[www.cercafacileeclisse.it](http://www.cercafacileeclisse.it)

Termini e condizioni  
della garanzia su:  
[www.eclisse.it](http://www.eclisse.it)



05/2012 © ECLISSE, tutti i diritti riservati.  
Sono vietati l'uso, l'immagazzinamento e la  
riproduzione anche parziale, con qualsiasi mezzo  
di testi e immagini contenuti in questo stampato.  
603019300